

Musterring

MR 360



Liste des prix et des modèles

202201CARMR –
valable à compter du 01/01/2022



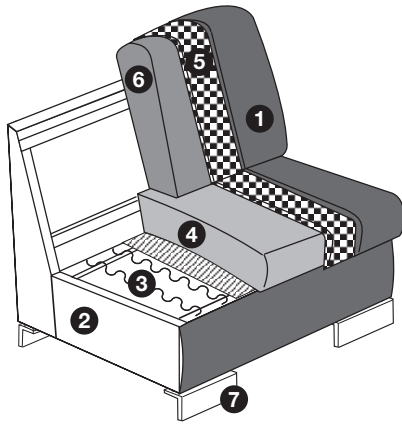
- Nous nous réservons le droit d'apporter des modifications aux produits ainsi que des améliorations de qualité afin de suivre les progrès techniques ou pour préserver la capacité de livraison (forme/couleur/fonctionnalité/etc.), et/ou corriger les indications erronées.
- Ces tarifs s'entendent TTC (taux de TVA légal).



Musterring

Particularités du programme, informations sur le programme

Coupe et description



- ① Revêtement au choix.
- ② Structure de base en bois massif et bois composite.
- ③ Ressorts ondulés en acier avec garnissage supérieur.
- ④ Assise en mousse PUR (RG 35).
- ⑤ Garnissage en ouate de rembourrage (non-tissé).
- ⑥ Dossier fixe en mousse de forme ergonomique (RG 25).
- ⑦ Pied bois ou métal.

Aperçu du programme

■ Suggestions	Page 5
■ Canapés	Page 6
■ Angles segmentés	Pages 6 + 7
■ Éléments juxtaposables	Page 7
■ Canapés juxtaposables	Pages 7 + 8
■ Méridiennes	Page 8
■ Éléments d'angle	Page 9
■ Éléments juxtaposables avec fonction de canapé convertible transversal	Pages 9 + 10
■ Canapés juxtaposables avec fonction de canapé convertible transversal	Page 10
■ Pouf, grand pouf, têtes	Page 11
■ Coussins, coussins avec volant plat	Page 12
■ Compositions	Pages 13 – 16

2 variantes de pieds

(Pour des raisons techniques, les pieds peuvent avoir des largeurs et des tailles différentes pour chaque modèle.)

Hauteur 10 cm = hauteur d'assise 44 cm



Piètement métallique

Revêtu chrome



Piètement en hêtre

Coloris suivant nuancier d'échantillons de bois (avec coloris spécial chêne huilé).

Piètement en chêne huilé

Hauteur 12 cm = hauteur d'assise 46 cm



Piètement métallique

Revêtu chrome



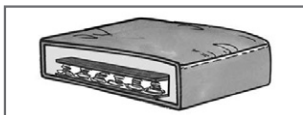
Piètement en hêtre

Coloris suivant nuancier d'échantillons de bois (avec coloris spécial chêne huilé).

Piètement en chêne huilé

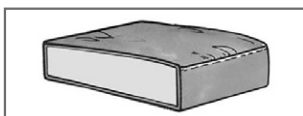
Lors de la commande, indiquez SVP la hauteur d'assise.

Confort d'assise



Ressorts

(fil d'acier à ressort étiré) recouverts de mousse PUR (RG 35).



Soft

mousse PUR (RG 35). Les poufs existent uniquement avec une assise Soft.

EMISSIONSKLASSE der Deutschen Gütegemeinschaft Möbel

Sitzmöbel / seating furniture
 Hersteller-Nr. / manufacturer-no.
 15015
 Kollektion / collection / Modell / model
 MR 360
 Prüfnummer / control number
 101501503



Emissionsklasse für Möbel nach den Richtlinien der Deutschen Gütegemeinschaft Möbel e.V. • emission class for furniture according to the guidelines of Deutsche Gütegemeinschaft Möbel e.V. • www.emissionslabel.de

Particularités du programme, informations sur le programme

■ Dossier

Toutes les pièces de garnissage du dossier sont livrées en standard recouvertes du revêtement original respectif. Les diverses qualités de tissus et de cuirs présentées sur nos chariots d'échantillons fournissent, au verso, des informations techniques sur les tissus et les cuirs.

Garnissage du dossier recouvert à l'identique pour finition tissu, en option contre supplément pour finition cuir.

■ Accoudoirs

Accoudoirs rabattables pour tous les éléments.

■ Couture contrastée

La couture contrastée est réalisée en couleur beige. Pour les revêtements suivants, la nature des tissus empêche la réalisation d'une couture contrastée : Cosmopolitan, Craft, Easy Care, Free, Famous, Picasso, Prime, Trend et Velvet. Pour tous les autres tissus et qualités de cuir, une couture contrastée peut être commandée en option contre supplément. L'indication « avec couture contrastée » ou « sans couture contrastée » est impérative à la commande !

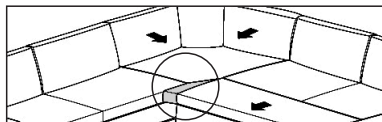
■ Canapé convertible transversal



Fonction manuelle.

Revêtement à l'identique pour finition tissu, en tissu de garnissage pour finition cuir.

Associés à l'angle segmenté 7025 et 7026, les types 2014, 2015, 2514, 2515, 2016, 2017, 2516, 2517, 3016 et 3017 sont équipés en standard d'une cale d'égalisation rabattable.



■ Formation de plis

Comme nous utilisons de la ouate de rembourrage et des revêtements dotés de caractéristiques différentes, ce modèle à la structure lâche est sujet à la formation de plis. Ce phénomène est également lié au fait que les tissus et les cuirs se détendent plus ou moins sous l'influence de la chaleur et de l'humidité corporelles ainsi que sous l'effet du poids, formant des « plis ». Les plis résultant des propriétés élastiques des tissus et/ou cuirs utilisés ou de la grande taille des surfaces rembourrées ne constituent aucunement un défaut. Il s'agit d'un processus naturel typique des modèles ayant une structure non serrée.

■ Instructions de nettoyage

Les coussins marqués doivent être régulièrement tapotés !

■ Finition

La finition de la couture peut varier selon les tissus et cuirs utilisés.

L'exécution des surpiqûres, des coutures rabattues et des doubles coutures peut varier selon les tissus et cuirs utilisés.

■ N. B. !

Il est déconseillé de s'asseoir sur les accoudoirs et sur les dossiers.

Charge maximale respective : 15 kg env.

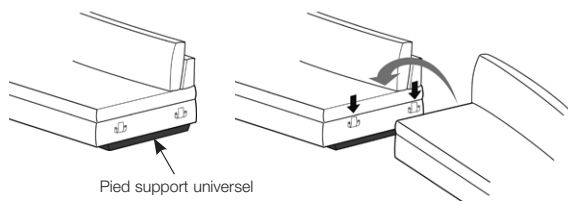
Le modèle en cuir peut présenter des coutures supplémentaires !

Pour des raisons techniques, chaque élément avec 1 accoudoir nécessite systématiquement un élément de base juxtaposé (méridienne, élément d'angle, angle).

Chaque élément sans accoudoirs nécessite cet élément de base de chaque côté.

Le pied support universel permet de transformer un élément en élément de base.

Pour les éléments sans fonction avec seulement un accoudoir.



■ Nous déclinons toute responsabilité pour les marques ou traces d'usure en fonction de l'utilisation sur les sols fragiles.

Particularités du programme, informations sur le programme

Sets d'entretien recommandés (www.musterring-care.com) :

- Tissus : tous les tissus de revêtement
3001 Set d'entretien textiles et microfibres
- Cuir : cuirs Soft-Line, cuir épais, Mercury et Bronco
1001 Set d'entretien pour cuir neuf, 0 à 2 ans
1002 Set d'entretien du cuir avec protection UV à partir de 2 ans



5 ans de garantie

Les produits Musterring sont contrôlés en prélevant régulièrement des échantillons pour garantir la meilleure qualité.



Protection de l'environnement

Nombreux sont les domaines où le bois est une matière première précieuse et renouvelable.

C'est pourquoi nous veillons particulièrement

à ce que les bois employés proviennent de l'exploitation forestière et à ce que les procédés de fabrication ne nuisent pas inutilement à l'environnement.



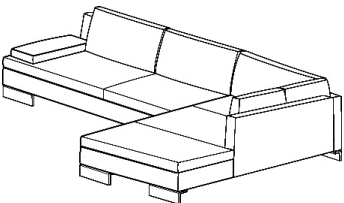
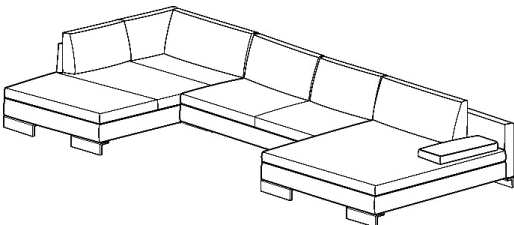
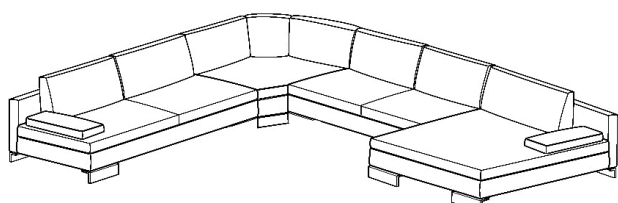
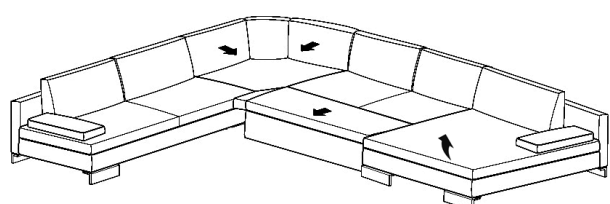


Les prix des suggestions 1 à 4 s'appliquent uniquement à la combinaison respectivement illustrée. Les suggestions ne peuvent pas être modifiées ! Vous trouverez les types individuels dans la liste principale.

La somme des prix indiqués dans le tarif ne donne pas le prix total !

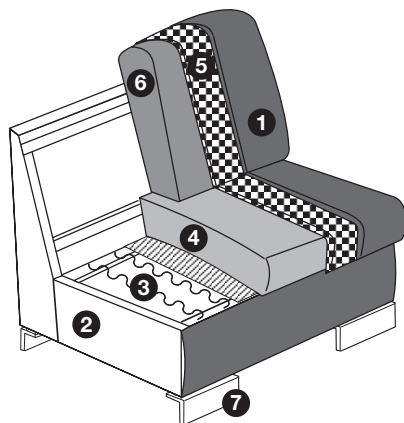
Compositions

(agencement inverse également disponible au même prix)

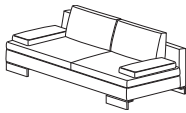
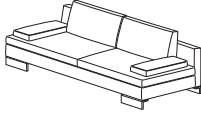
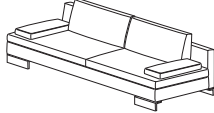
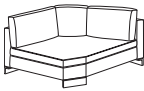
	Réf./Dimensions Description	EUR
	<p>Suggestion 1 591 (ill.) Composée de :</p> <ul style="list-style-type: none"> ■ Canapé juxtaposable, 2,5 places accoudoir à gauche (L 177 cm) ■ Élément d'angle, 1 place, élément de finition à droite (L 96, P 220 cm) <p>590 (version avec agencement inverse)</p> <p>Dimensions des côtés 273 x 220 cm</p> <p>groupe de tissu 2</p>	3092,-
	<p>Suggestion 2 4402 (ill.) Composée de :</p> <ul style="list-style-type: none"> ■ Élément d'angle, 1 place, élément de finition à gauche (L 96, P 220 cm) ■ Élément juxtaposable, 2 places, sans accoudoir (L 120 cm) ■ Méridienne, accoudoir à droite (L 117, P 165 cm) <p>4403 (version avec agencement inverse)</p> <p>Dimensions des côtés 220 x 333 x 165 cm</p> <p>Groupe de tissu 2</p>	4165,-
	<p>Suggestion 3 4396 (ill.) Composée de :</p> <ul style="list-style-type: none"> ■ Canapé juxtaposable, 2,5 places accoudoir à gauche (L 177 cm) ■ Angle segmenté (L 112, P 112 cm) ■ Élément juxtaposable, 2 places, sans accoudoir (L 120 cm) ■ Méridienne, accoudoir à droite (L 117, P 165 cm) <p>4397 (version avec agencement inverse)</p> <p>Dimensions des côtés 289 x 349 x 165 cm</p> <p>Groupe de tissu 2</p>	5176,-
	<p>Suggestion 4 4398 (ill.) Composée de :</p> <ul style="list-style-type: none"> ■ Canapé juxtaposable, 2,5 places accoudoir à gauche (L 177 cm) ■ Angle segmenté avec fonction relax (L 112, P 112 cm) ■ Élément juxtaposable, 2 places, avec fonction de canapé convertible transversal sans accoudoir (L 120 cm) ■ Méridienne rabattable, accoudoir à droite (L 117, P 165 cm) <p>4399 (version avec agencement inverse)</p> <p>Dimensions des côtés 289 x 349 x 165 cm</p> <p>Groupe de tissu 2</p>	6190,-

Programme de canapés et d'éléments juxtaposables en deux hauteurs d'assise au choix et avec fonction de canapé convertible transversal. Accoudoirs rabattables pour tous les éléments.

* Pour les types 2502, 3002, 2500, 2501, 2503, 3001, 3003, 2514, 2515, 2516, 2517, 3016, 3017, le garnissage du dossier est recouvert à l'identique pour la finition tissu, en option contre supplément pour la finition cuir.



- ① Revêtement au choix.
- ② Structure de base en bois massif et bois composite.
- ③ Ressorts ondulés en acier avec garnissage supérieur.
- ④ Assise en mousse PUR (RG 35).
- ⑤ Garnissage en ouate de rembourrage (non-tissé).
- ⑥ Dossier fixe en mousse de forme ergonomique (RG 25).
- ⑦ Pied bois ou métal.

Canapés, angle segmenté		*	*	
				
Toutes les dimensions sont approximatives	L 194, H 84/86, HA 44/46, P 95, PA 57 cm	L 214, H 84/86, HA 44/46, P 95, PA 57 cm	L 234, H 84/86, HA 44/46, P 95, PA 57 cm	L 112, H 84/86, HA 44/46, P 112, PA 57 cm
Article	Canapé, 2 places	Canapé, 2,5 places	Canapé, 3 places	Angle segmenté
Réf.	2002	2502	3002	7025

Groupes de tissu

2	1792,-	1997,-	2044,-	1212,-
3	2018,-	2237,-	2303,-	1369,-
4	2154,-	2376,-	2453,-	1460,-

JAB

1	2529,-	2781,-	2916,-	1690,-
2	2606,-	2862,-	3011,-	1745,-

Groupes de cuir

C	3062,-	3296,-	3384,-	2044,-
L	3362,-	3617,-	3690,-	2263,-
J	3869,-	4095,-	4088,-	2467,-
T	4482,-	4752,-	4745,-	2865,-

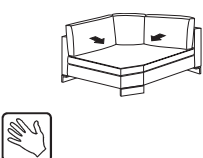



Contre supplément :

Dossier recouvert à l'identique en cuir	-	310,-	329,-	-
Pied support universel	-	-	-	-
Couture contrastée	47,-	47,-	47,-	47,-



Pour des raisons techniques, chaque élément avec 1 accoudoir nécessite systématiquement un élément de base juxtaposé (méridienne, élément d'angle, angle).

Chaque élément sans accoudoirs nécessite cet élément de base de chaque côté.

Angle segmenté, éléments juxtaposables, canapé juxtaposable				
Toutes les dimensions sont approximatives	L 112, H 84/86, HA 44/46, P 112, PA 57 cm	L 120, H 84/86, HA 44/46, P 95, PA 57 cm	L 140, H 84/86, HA 44/46, P 95, PA 57 cm	L 157, H 84/86, HA 44/46, P 95, PA 57 cm
Article	Angle segmenté avec fonction relax manuelle	Élément juxtaposable, 2 places, sans accoudoir	Élément juxtaposable, 2,5 places, sans accoudoir	Canapé juxtaposable, 2 places, accoudoir à gauche (ill.) ou à droite
Réf.	7026	2000	2500	2001 (g.) 2003 (dr.)

Groupes de tissu

2	1497,-	931,-	1183,-	1332,-
3	1653,-	986,-	1365,-	1500,-
4	1745,-	1044,-	1478,-	1591,-

JAB

1	1975,-	1212,-	1723,-	1883,-
2	2029,-	1248,-	1774,-	1949,-

Groupes de cuir

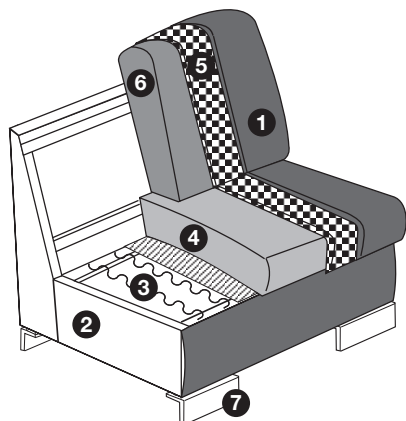
C	2329,-	1427,-	1723,-	2237,-
L	2548,-	1643,-	1876,-	2453,-
J	2752,-	1770,-	2022,-	2821,-
T	3150,-	2055,-	2351,-	3270,-

Contre supplément :

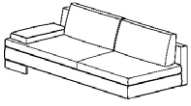
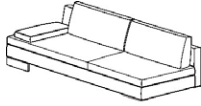


Dossier recouvert à l'identique en cuir	-	-	310,-	-
Pied support universel	-	-	-	186,-
Couture contrastée	47,-	47,-	47,-	47,-

Programme de canapés et d'éléments juxtaposables en deux hauteurs d'assise au choix et avec fonction de canapé convertible transversal. Accoudoirs rabattables pour tous les éléments.

* Pour les types 2502, 3002, 2500, 2501, 2503, 3001, 3003, 2514, 2515, 2516, 2517, 3016, 3017, le garnissage du dossier est recouvert à l'identique pour la finition tissu, en option contre supplément pour la finition cuir.



- ① Revêtement au choix.
- ② Structure de base en bois massif et bois composite.
- ③ Ressorts ondulés en acier avec garnissage supérieur.
- ④ Assise en mousse PUR (RG 35).
- ⑤ Garnissage en ouate de rembourrage (non-tissé).
- ⑥ Dossier fixe en mousse de forme ergonomique (RG 25).
- ⑦ Pied bois ou métal.

Canapés juxtaposables, méridiennes	*	*		
				
Toutes les dimensions sont approximatives	L 177, H 84/86, HA 44/46, P 95, PA 57 cm	L 197, H 84/86, HA 44/46, P 95, PA 57 cm	L 117, H 84/86, HA 44/46, P 165, PA 57 cm	L 117, H 84/86, HA 44/46, P 165, PA 57 cm
Article	Canapé juxtaposable, 2,5 places, accoudoir à gauche (ill.) ou à droite	Canapé juxtaposable, 3 places, accoudoir à gauche (ill.) ou à droite	Méridienne, accoudoir à gauche (ill.) ou à droite	Méridienne rabattable, accoudoir à gauche (ill.) ou à droite
Réf.	2501 (g.) 2503 (dr.)	3001 (g.) 3003 (dr.)	6021 (g.) 6023 (dr.)	6141 (g.) 6143 (dr.)

Groupes de tissu

2	1529,-	1588,-	1657,-	1887,-
3	1690,-	1774,-	1767,-	1997,-
4	1814,-	1898,-	1854,-	2084,-

JAB

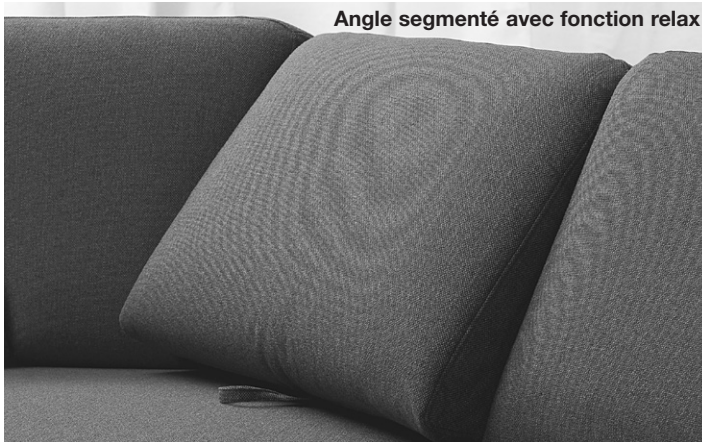
1	2143,-	2256,-	2117,-	2347,-
2	2216,-	2325,-	2168,-	2398,-

Groupes de cuir

C	2376,-	2508,-	2613,-	2843,-
L	2595,-	2741,-	2854,-	3084,-
J	2884,-	3059,-	3270,-	3500,-
T	3351,-	3544,-	3796,-	4026,-

Contre supplément :

Dossier recouvert à l'identique en cuir	310,-	329,-	-	-
Pied support universel	186,-	186,-	-	-
Couture contrastée	47,-	47,-	47,-	47,-







Angle segmenté avec fonction relax



Méridienne rabattable

Pour des raisons techniques, chaque élément avec 1 accoudoir nécessite systématiquement un élément de base juxtaposé (méridienne, élément d'angle, angle).

Chaque élément sans accoudoirs nécessite cet élément de base de chaque côté.

Éléments d'angle, élément juxtaposable avec fonction de canapé convertible transversal				
Toutes les dimensions sont approximatives	L 96, H 84/86, HA 44/46, P 220, PA 57 cm	L 96, H 84/86, HA 44/46, P 220, PA 57 cm	L 96, H 84/86, HA 44/46, P 220, PA 57 cm	L 120, H 84/86, HA 44/46, P 95, PA 57 cm
Article	Élément d'angle, 1 place, élément de finition à gauche (ill.) ou à droite	Élément d'angle, 1 place, élément de finition à gauche (ill.) ou à droite, avec espace de rangement dans l'élément de finition	Élément d'angle, 1 place, à gauche (ill.) ou à droite, rembourrage de l'assise rabattable dans l'élément de finition (aucun espace de rangement)	Élément juxtaposable, 2 places, sans accoudoir, avec fonction de canapé convertible transversal à gauche (ill.) ou à droite, couchage 120 x 119 cm
Réf.	6011 (g.) 6013 (dr.)	6058 (g.) 6059 (dr.)	6007 (g.) 6008 (dr.)	2014 (g.) 2015 (dr.)

Groupes de tissu

2	1650,-	1880,-	1920,-	1460,-
3	1997,-	2227,-	2175,-	1515,-
4	2073,-	2303,-	2270,-	1573,-

JAB

1	2424,-	2654,-	2683,-	1741,-
2	2497,-	2727,-	2759,-	1778,-

Groupes de cuir

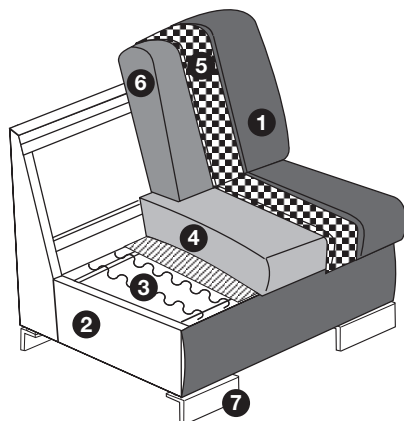
C	2957,-	3186,-	3139,-	1956,-
L	3245,-	3475,-	3438,-	2172,-
J	3628,-	3858,-	3833,-	2300,-
T	4208,-	4438,-	4446,-	2584,-

Contre supplément :





Dossier recouvert à l'identique en cuir	-	-	-	-
Pied support universel	-	-	-	-
Couture contrastée	47,-	47,-	47,-	47,-

Programme de canapés et d'éléments juxtaposables en deux hauteurs d'assise au choix et avec fonction de canapé convertible transversal. Accoudoirs rabattables pour tous les éléments.

* Pour les types 2502, 3002, 2500, 2501, 2503, 3001, 3003, 2514, 2515, 2516, 2517, 3016, 3017, le garnissage du dossier est recouvert à l'identique pour la finition tissu, en option contre supplément pour la finition cuir.



- ① Revêtement au choix.
- ② Structure de base en bois massif et bois composite.
- ③ Ressorts ondulés en acier avec garnissage supérieur.
- ④ Assise en mousse PUR (RG 35).
- ⑤ Garnissage en ouate de rembourrage (non-tissé).
- ⑥ Dossier fixe en mousse de forme ergonomique (RG 25).
- ⑦ Pied bois ou métal.

Élément juxtaposable avec fonction de canapé convertible transversal, canapés juxtaposables avec fonction de canapé convertible transversal	* * * *			
				
Toutes les dimensions sont approximatives	L 140, H 84/86, HA 44/46, P 95, PA 57 cm	L 157, H 84/86, HA 44/46, P 95, PA 57 cm	L 177, H 84/86, HA 44/46, P 95, PA 57 cm	L 197, H 84/86, HA 44/46, P 95, PA 57 cm
Article	Élément juxtaposable, 2,5 places, sans accoudoir, avec fonction de canapé convertible transversal à gauche (ill.) ou à droite, couchage 140 x 119 cm	Canapé juxtaposable, 2 places, accoudoir à gauche (ill.) ou à droite, avec fonction de canapé convertible transversal à gauche ou à droite (ill.), couchage 120 x 119 cm	Canapé juxtaposable, 2,5 places, accoudoir à gauche (ill.) ou à droite, avec fonction de canapé convertible transversal à gauche ou à droite (ill.), couchage 140 x 119 cm	Canapé juxtaposable, 3 places, accoudoir à gauche (ill.) ou à droite, avec fonction de canapé convertible transversal à gauche ou à droite (ill.), couchage 160 x 119 cm
Réf.	2514 (g.) 2515 (dr.)	2016 (g.) 2017 (dr.)	2516 (g.) 2517 (dr.)	3016 (g.) 3017 (dr.)

Groupes de tissu

2	1712,-	1862,-	2059,-	2117,-
3	1894,-	2029,-	2219,-	2303,-
4	2008,-	2121,-	2343,-	2427,-

JAB

1	2252,-	2413,-	2672,-	2785,-
2	2303,-	2478,-	2745,-	2854,-

Groupes de cuir

C	2252,-	2767,-	2905,-	3037,-
L	2405,-	2982,-	3124,-	3270,-
J	2551,-	3351,-	3413,-	3588,-
T	2880,-	3800,-	3880,-	4073,-

Contre supplément :

Dossier recouvert à l'identique en cuir	310,-	-	310,-	329,-
Pied support universel	-	-	-	-
Couture contrastée	47,-	47,-	47,-	47,-



* Les poufs et grands poufs existent uniquement avec une assise « Soft ».

Pouf, grand pouf, têtes	*	*		
Toutes les dimensions sont approximatives	L 66, H 44/46, P 66 cm	L 121, H 44/46, P 66 cm	L 50, H 15, P 10 cm	L 52, H 30, P 25 cm
Article	Pouf avec espace de rangement	Grand pouf avec espace de rangement	Tête, encastrement libre	Tête multifonctions, encastrement libre
Réf.	9265	9264	9190	9576

Groupes de tissu

2	599,-	763,-	110,-	252,-
3	664,-	836,-	120,-	288,-
4	672,-	843,-	150,-	329,-

JAB

1	767,-	964,-	190,-	398,-
2	785,-	1000,-	208,-	409,-

Groupes de cuir

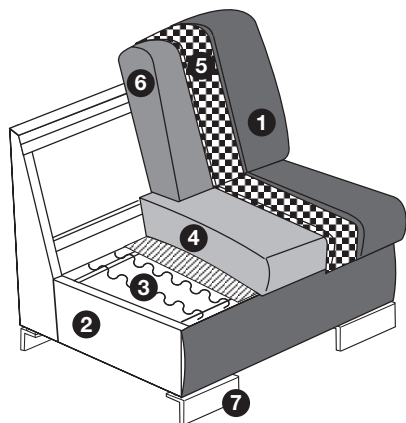
C	1066,-	1157,-	164,-	376,-
L	1175,-	1252,-	175,-	416,-
J	1212,-	1325,-	186,-	438,-
T	1413,-	1533,-	226,-	507,-

Contre supplément :

Dossier recouvert à l'identique en cuir	-	-	-	-
Pied support universel	-	-	-	-
Couture contrastée	47,-	47,-	26,-	26,-

Programme de canapés et d'éléments juxtaposables en deux hauteurs d'assise au choix et avec fonction de canapé convertible transversal. Accoudoirs rabattables pour tous les éléments.

* Pour les types 2502, 3002, 2500, 2501, 2503, 3001, 3003, 2514, 2515, 2516, 2517, 3016, 3017, le garnissage du dossier est recouvert à l'identique pour la finition tissu, en option contre supplément pour la finition cuir.



- ① Revêtement au choix.
- ② Structure de base en bois massif et bois composite.
- ③ Ressorts ondulés en acier avec garnissage supérieur.
- ④ Assise en mousse PUR (RG 35).
- ⑤ Garnissage en ouate de rembourrage (non-tissé).
- ⑥ Dossier fixe en mousse de forme ergonomique (RG 25).
- ⑦ Pied bois ou métal.

Coussins, coussins avec volant plat						
Toutes les dimensions sont approximatives	40 x 40 cm	50 x 50 cm	60 x 40 cm	45 x 55 cm	55 x 55 cm	75 x 75 cm
Article	Coussin	Coussin	Coussin	Coussin avec volant plat rectangulaire S	Coussin avec volant plat carré S	Coussin avec volant plat carré M
Réf.	9009	9205	9002	7550	7552	7546

Groupes de tissu

2	47,-	58,-	58,-	146,-	146,-	168,-
3	47,-	88,-	88,-	153,-	153,-	175,-
4	55,-	95,-	95,-	164,-	164,-	186,-

JAB

1	80,-	135,-	135,-	223,-	223,-	263,-
2	91,-	150,-	150,-	234,-	234,-	270,-

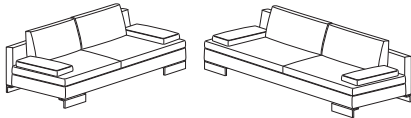
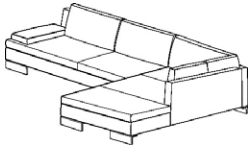
Groupes de cuir

C	106,-	157,-	157,-	252,-	252,-	281,-
L	117,-	190,-	190,-	270,-	270,-	303,-
J	139,-	256,-	256,-	314,-	314,-	343,-
T	204,-	266,-	266,-	387,-	387,-	409,-

Contre supplément :

Dossier recouvert à l'identique en cuir	-	-	-	-	-	-
Pied support universel	-	-	-	-	-	-
Couture contrastée	-	-	-	-	-	-



Compositions		
Toutes les dimensions sont approximatives	L 194/234, H 84/86, HA 44/46, P 95, PA 57 cm	L 273, H 84/86, HA 44/46, P 220, PA 57 cm
Article	Canapé, 2 places – canapé, 3 places	Canapé juxtaposable, 2,5 places, accoudoir à gauche (ill.) ou à droite – élément d'angle, 1 place, élément de finition à gauche ou à droite (ill.)
Réf.	86	591 (ill.) 590 (agencement inverse)

Groupes de tissu

2	3836,-	3092,-
3	4322,-	3687,-
4	4606,-	3891,-

JAB

1	5446,-	4566,-
2	5617,-	4716,-

Groupes de cuir

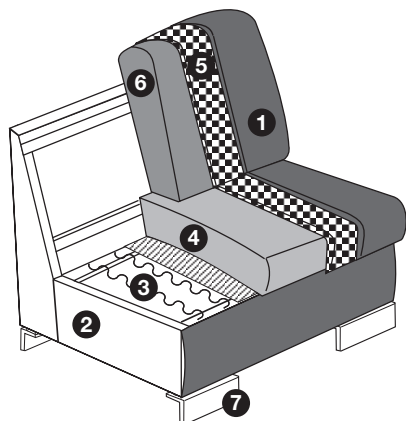
C	6446,-	5333,-
L	7052,-	5840,-
J	7957,-	6512,-
T	9227,-	7559,-

Contre supplément :

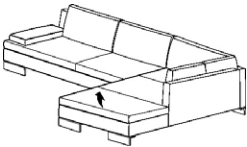
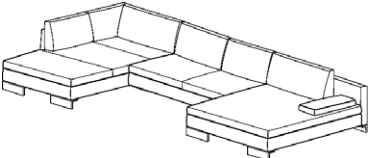
Dossier recouvert à l'identique en cuir	329,-	310,-
Pied support universel	-	-
Couture contrastée	95,-	95,-

Programme de canapés et d'éléments juxtaposables en deux hauteurs d'assise au choix et avec fonction de canapé convertible transversal. Accoudoirs rabattables pour tous les éléments.

* Pour les types 2502, 3002, 2500, 2501, 2503, 3001, 3003, 2514, 2515, 2516, 2517, 3016, 3017, le garnissage du dossier est recouvert à l'identique pour la finition tissu, en option contre supplément pour la finition cuir.



- ① Revêtement au choix.
- ② Structure de base en bois massif et bois composite.
- ③ Ressorts ondulés en acier avec garnissage supérieur.
- ④ Assise en mousse PUR (RG 35).
- ⑤ Garnissage en ouate de rembourrage (non-tissé).
- ⑥ Dossier fixe en mousse de forme ergonomique (RG 25).
- ⑦ Pied bois ou métal.

Compositions		
		
Toutes les dimensions sont approximatives	L 273, H 84/86, HA 44/46, P 220, PA 57 cm	L 333, H 84/86, HA 44/46, P 220/165, PA 57 cm
Article	Canapé juxtaposable, 2,5 places, accoudoir à gauche (ill.) ou à droite – élément d'angle, 1 place, élément de finition à gauche ou à droite (ill.), avec espace de rangement dans l'élément de finition	Élément d'angle, 1 place, élément de finition à gauche (ill.) ou à droite – élément juxtaposable, 2 places sans accoudoir – méridienne, accoudoir à gauche ou à droite (ill.)
Réf.	4518 (ill.) 4519 (agencement inverse)	4402 (ill.) 4403 (agencement inverse)

Groupes de tissu

2	3409,-	4165,-
3	3916,-	4749,-
4	4117,-	4971,-

JAB

1	4796,-	5752,-
2	4942,-	5913,-

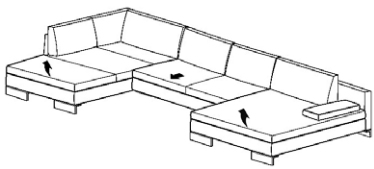
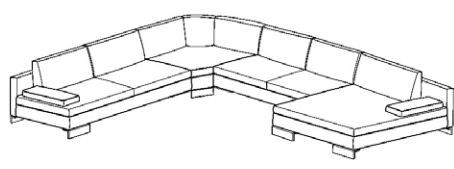
Groupes de cuir

C	5563,-	6997,-
L	6070,-	7742,-
J	6742,-	8669,-
T	7789,-	10059,-

Contre supplément :

Dossier recouvert à l'identique en cuir	310,-	-
Pied support universel	-	-
Couture contrastée	95,-	142,-



Compositions		
Toutes les dimensions sont approximatives	L 333, H 84/86, HA 44/46, P 220/165, PA 57 cm	L 349, H 84/86, HA 44/46, P 289/165, PA 57 cm
Article	<p>Élément d'angle, 1 place, élément de finition à gauche (ill.) ou à droite, avec espace de rangement dans l'élément de finition – élément juxtaposable, 2 places, avec fonction de canapé convertible transversal à gauche (ill.) ou à droite, sans accoudoir – méridienne rabattable, accoudoir à gauche ou à droite (ill.)</p>	<p>Canapé juxtaposable, 2,5 places, accoudoir à gauche (ill.) ou à droite – angle segmenté – élément juxtaposable, 2 places sans accoudoir – méridienne, accoudoir à gauche ou à droite (ill.)</p>
Réf.	<p>4404 (ill.) 4405 (agencement inverse)</p>	<p>4396 (ill.) 4397 (agencement inverse)</p>

Groupes de tissu

2	5227,-	5176,-
3	5738,-	5811,-
4	5960,-	6172,-

JAB

1	6742,-	7161,-
2	6902,-	7377,-

Groupes de cuir

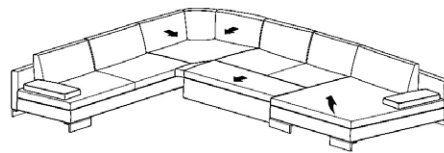
C	7986,-	8461,-
L	8731,-	9355,-
J	9658,-	10392,-
T	11049,-	12067,-

Contre supplément :

Dossier recouvert à l'identique en cuir	-	310,-
Pied support universel	-	-
Couture contrastée	142,-	190,-



Composition



Toutes les dimensions
sont approximatives

L 349, H 84/86, HA 44/46, P 289/165, PA 57 cm

Article

Canapé juxtaposable, 2,5 places, accoudoir à gauche (ill.) ou à droite –
angle segmenté avec fonction relax –
élément juxtaposable, 2 places, **avec fonction de canapé convertible transversal** à gauche (ill.)
ou à droite, sans accoudoir –
mérienne rabattable, accoudoir à gauche ou à droite (ill.)

Réf.

4398 (ill.)
4399 (agencement inverse)

Groupes de tissu

2	6190,-
3	6855,-
4	7216,-

JAB

1	8205,-
2	8421,-

Groupes de cuir

C	9505,-
L	10399,-
J	11435,-
T	13111,-

Contre supplément :

Dossier recouvert à l'identique en cuir	310,-
Pied support universel	-
Couture contrastée	190,-