

# Musterring

MR 2875



## Liste des prix et des modèles

202206SCHGMR –  
valable à compter du 01/06/2022



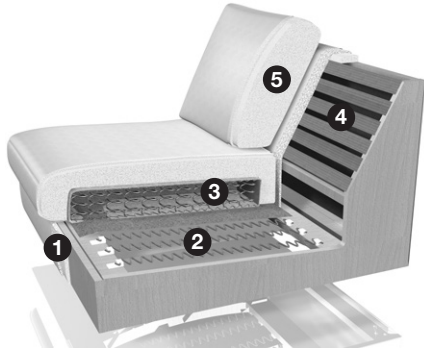
- Nous nous réservons le droit d'apporter des modifications aux produits ainsi que des améliorations de qualité afin de suivre les progrès techniques ou pour préserver la capacité de livraison (forme/couleur/fonctionnalité/etc.), et/ou corriger les indications erronées.
- Ces tarifs s'entendent TTC (taux de TVA légal).



Musterring

## Particularités du programme, informations sur le programme

### Coupe et description



RG = poids spécifique / ST = résistance à la compression

- ① Structure : construction en bois de hêtre.
- ② Suspension assise : ressorts ondulés à élasticité permanente.
- ③ Structure du rembourrage de l'assise : mousse de polyéther avec ressorts intégrés et housse Diolen (Soft RG 35/ST 36 ou Basic RG 35/ST 55).
- ④ Suspension dossier : sangles.
- ⑤ Structure du rembourrage du dossier : mousse de polyéther, Diolen (Soft RG 25/ST 15 ou Basic RG 25/ST 26) – si l'assise est en version boxspring, le dossier est livré en finition ferme.

Suspension boxspring contre supplément.  
Toute la structure inférieure interne avec les ressorts zigzag est rabaisée pour pouvoir intégrer une âme à ressorts Bonnell.  
Recouvert d'une mousse/coussin d'assise avec ressorts intégrés.

### Aperçu du programme

- Suggestions Page 6
- **Dossier standard**
  - Fauteuils Page 7
  - Canapés Page 8
  - Éléments juxtaposables Pages 9 + 10
  - Canapés juxtaposables Pages 11 + 12
  - Canapés d'angle avec pouf fixe Page 13
  - Méridiennes Page 14
  - Angle, élément d'angle Page 15
- **Dossier haut**
  - Fauteuils Page 16
  - Canapés Page 17
  - Éléments juxtaposables Pages 18 + 19
  - Canapés juxtaposables Pages 20 + 21
  - Canapés d'angle avec pouf fixe Page 22
  - Méridiennes Page 23
  - Angle, élément d'angle Page 24
- Poufs, coussin d'accoudoir, tête à Page 25
- Compositions Pages 26 + 27
- Bon de commande Page 28

### 7 variantes de piètement

- Livrable en trois hauteurs de piètement A = 10 cm, B = 12 cm et C = 15 cm, en fonction de la variante d'accoudoir.
- Les accoudoirs (SB, SD, SF, SH, SJ, SX et SZ) allant jusqu'au sol sont équipés de patins en plastique.



F 50      F 75      F 1F      F 70



RO

Contre supplément :  
roulettes pour tous les poufs.  
Réf. : RO.

Deux roulettes sont blocables.  
Nous vous signalons que les roulettes existent en deux hauteurs différentes.



F 2M      F C3\*      Piètement traîneau F 1B

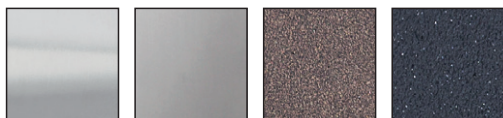
Chrome  
brillant

Exemple : Hauteur de piètement 10 cm → hauteur d'assise 42 cm → hauteur de dossier 80 cm (ou 85 cm)  
Hauteur de piètement 12 cm → hauteur d'assise 44 cm → hauteur de dossier 82 cm (ou 87 cm)  
Hauteur de piètement 15 cm → hauteur d'assise 47 cm → hauteur de dossier 85 cm (ou 90 cm)

### \* Coloris métalliques :

Le piètement métallique F C3 est proposé dans différents coloris métalliques.

À la commande, indiquez SVP le coloris souhaité !



M20      M21      M56      M99  
Chrome      Chrome      Bronze      Noir  
brillant      mat

### Piètement traîneau F 1B :

Pour les éléments d'angle, des pieds visuellement assortis sont généralement montés à la place du piètement traîneau. Pour les méridiennes, deux pieds visuellement assortis sont montés sur le devant, au niveau de l'assise prolongée, à la place du piètement traîneau. Pour des raisons techniques de fabrication, la structure luge métallique est incompatible avec les poufs ; des pieds à l'aspect piètement traîneau sont montés à la place.

### EMISSIONSKLASSE der Deutschen Gütegemeinschaft Möbel

Sitzmöbel / seating furniture  
Hersteller-Nr. / manufacturer-no.  
15015  
Kollektion / collection / Modell / model  
MR 2875  
Prüfnummer / control number  
101501507



Emissionsklasse für Möbel nach den Richt-  
linien der Deutschen Gütegemeinschaft  
Möbel e.V. • emission class for furniture  
according to the guidelines of  
Deutsche Gütegemeinschaft Möbel e.V. •  
[www.emissionslabel.de](http://www.emissionslabel.de)

## Particularités du programme, informations sur le programme

Qualité	Classe de tissu	Qualité	Classe de tissu
R	SK 10	O	SK 70
S	SK 20	A	SK 80
T	SK 30	B	SK 90
V	SK 40	C	SK 100
W	SK 50	D	SK 110
Y	SK 60	H	SK 120

Qualité	Classe de cuir	Qualité	Classe de cuir
Non attribué	LK 10	Z84*	LK 70
Non attribué	LK 20	Z83*	LK 80
Z59	LK 30	Non attribué	LK 90
Z62	LK 40	Non attribué	LK 100
Z69, Z73	LK 50	Non attribué	LK 110
Z75, Z77, Z78, Z79	LK 60	Non attribué	LK 120

\* Uniquement en cas d'exposition

- **Composition de la structure** : construction en bois de hêtre ; suspension assise : ressorts ondulés à élasticité permanente ; **structure du rembourrage de l'assise** : mousse de polyéther avec ressorts intégrés et housse Diolen (Soft ou Basic) ; **suspension dossier** : sangles ; **structure du rembourrage du dossier** : mousse de polyéther, Diolen (Soft ou Basic) – si l'assise est en version boxspring, le dossier est livré en finition ferme ; boxspring (contre supplément) : suspension boxspring contre supplément. Toute la structure inférieure interne avec les ressorts zigzag est abaissée pour pouvoir intégrer une âme à ressorts Bonnell. Recouvert d'une mousse/coussin d'assise avec ressorts intégrés.
- **Hauteurs de dossier** : le modèle est proposé en deux hauteurs de dossier. Dans le tarif/plan des types, la seconde hauteur de dossier est indiquée comme article par l'ajout de « H » ou « C ».
- **Exécutions spéciales / 4 largeurs d'assise** : les largeurs d'assise 60, 70, 80 et 90 cm résultent automatiquement de la composition de sièges choisie (voir tarif/plan de types). Le cas échéant, les exécutions spéciales sont possibles pour tous les canapés (contre supplément).
- **Garnissage du dossier, joues latérales** : le dossier de tous les éléments est recouvert à l'identique. Contre supplément : joues latérales avec revêtement original au lieu du tissu de garnissage. Pour les prix, veuillez vous adresser au fabricant.
- **Travail du cuir et du tissu** : l'exécution des surpiqûres, des coutures rabattues et des doubles coutures peut varier selon les tissus et cuirs utilisés. Il est possible que selon le tissu choisi, les coutures soient supprimées ou remplacées par des coutures simples, dans le cas par exemple où il n'est pas nécessaire de couper la partie arrière en raison de la largeur du tissu.
- **Couture contrastée** : certaines qualités ou certains coloris de cuir de ce programme sont proposés avec couture de couleur contrastée, voir pour référence le chariot de tissus/de cuirs, échantillons « KF ». N'oubliez pas d'indiquer SVP le numéro de KF, l'article étant sinon livré ton sur ton.
- **N.B.** : il est déconseillé de s'asseoir sur les accoudoirs et sur les dossiers. Charge maximale : 25 kg env.
- **Formation de plis** : comme nous utilisons de la ouate de rembourrage et des revêtements dotés de caractéristiques différentes, ce modèle à la structure lâche est sujet à la formation de plis. Ce phénomène est également lié au fait que les tissus et les cuirs se détendent plus ou moins sous l'influence de la chaleur et de l'humidité corporelles ainsi que sous l'effet du poids, formant des « plis ». Les plis résultant des propriétés élastiques des tissus et/ou cuirs utilisés ou de la grande taille des surfaces rembourrées ne constituent aucunement un défaut. Il s'agit d'un processus naturel typique des modèles ayant une structure lâche.
- **Variantes de confort** : au niveau de l'assise et du dossier, les deux variantes de confort Basic et Soft sont coordonnées. Le « Comfort basic » est procuré par une assise stable et ferme avec ressorts. Le confort de type « soft » illustre la tendance actuelle favorisant les sièges « soft ». La version boxspring (contre supplément, réf. BX1 – BX14, voir tarif) procure un meilleur confort grâce aux deux suspensions indépendantes dans l'assise. Finition ferme dans le dossier. Les variantes de confort ne peuvent pas être combinées au niveau de l'assise et du dossier.
- **2 profondeurs d'assise** : autre profondeur d'assise pour ce modèle (contre supplément). Profondeur d'assise standard : 52 cm, profondeur totale 91 cm. La grande profondeur d'assise (contre supplément) est de 55 cm, la profondeur totale étant alors de 94 cm (réf. UT1/UT2/UT3). Les éléments avec profondeur normale ne peuvent pas être combinés avec les éléments à grande profondeur.
- **3 hauteurs d'assise** possibles : 42 cm, 44 cm et 47 cm env. La référence correspond alors à la forme de l'accoudoir et à la hauteur d'assise. Exemple : SA 42. Ces hauteurs totales résultent des hauteurs d'assise : 42 cm env. (hauteur totale 80/85 cm env.), 44 cm env. (hauteur totale 82/87 cm env.), 47 cm env. (hauteur totale 85/90 cm env.). La hauteur d'assise varie en fonction de la hauteur de piètement.
- **Tête flexible, coussin d'accoudoir** : la tête articulée U 92 peut être insérée individuellement entre dossier du corps et coussin de dossier. Possibilité de commander en plus le coussin d'accoudoir U pour les accoudoirs sans coussin plat et sans fonction (SA, SB, SC, SD).
- **Roulettes** : tous les poufs peuvent être équipés de roulettes contre supplément (réf. RO). Deux des roulettes sont blocables. Nous vous signalons que les roulettes existent en trois hauteurs, leur hauteur ne correspondant pas à celle des pieds (10 et 12,5 cm). Pour les roulettes, exécution spéciale permettant d'obtenir la hauteur d'assise souhaitée. R42 = hauteur d'assise 42 cm, R44 = hauteur d'assise 44 cm, R47 = hauteur d'assise 47 cm.
- **Nous déclinons toute responsabilité pour les marques ou traces d'usure en fonction de l'utilisation sur les sols fragiles.**

## Particularités du programme, informations sur le programme

\* Contre supplément (voir sur cette page et le plan de types).

## 10 variantes d'accoudoirs

## Espace libre au sol, sur pieds



<b>SA</b> Largeur : 12 cm	<b>SC</b> Largeur : 29 (+ 17) cm	<b>SE *</b> Largeur : 20 (+ 8) cm Supplément : 226,- EUR	<b>SG *</b> Largeur : 22 (+ 10) cm Supplément : 226,- EUR	<b>SI</b> Largeur : 12 cm
---------------------------------	--	--	---	---------------------------------

## D'un seul tenant



<b>SB</b> Largeur : 12 cm	<b>SD</b> Largeur : 29 (+ 17) cm	<b>SF *</b> Largeur : 20 (+ 8) cm Supplément : 226,- EUR	<b>SH *</b> Largeur : 22 (+ 10) cm Supplément : 226,- EUR	<b>SJ</b> Largeur : 12 cm
---------------------------------	--	--	---	---------------------------------

## Besoins en tissu uni (L 140 cm)

150 cm	200 cm	150 cm	150 cm	150 cm
--------	--------	--------	--------	--------

## Besoins en cuir uni

2,0 m <sup>2</sup>	2,0 m <sup>2</sup>	2,5 m <sup>2</sup>	2,5 m <sup>2</sup>	2,0 m <sup>2</sup>
--------------------	--------------------	--------------------	--------------------	--------------------

## Besoins en tissu uni (L 140 cm)

150 cm	200 cm	200 cm	200 cm	150 cm
--------	--------	--------	--------	--------

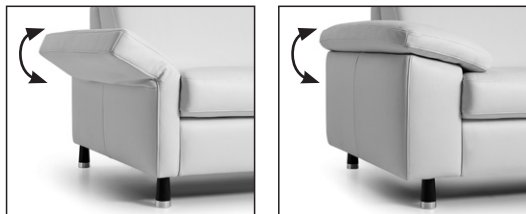
## Besoins en cuir uni

2,5 m <sup>2</sup>	2,5 m <sup>2</sup>	3,0 m <sup>2</sup>	3,0 m <sup>2</sup>	2,5 m <sup>2</sup>
--------------------	--------------------	--------------------	--------------------	--------------------

Les quantités requises de tissu ou de cuir sont toujours indiquées sans les accoudoirs. Cela signifie qu'il faut ajouter le besoin par accoudoir.

## 4 variantes d'accoudoirs fonctionnels

## Espace libre au sol, sur pieds



<b>SW *</b> Largeur : 23 (+ 11) cm Supplément : 338,- EUR	<b>SY *</b> Largeur : 22 (+ 10) cm Supplément : 456,- EUR
--	--

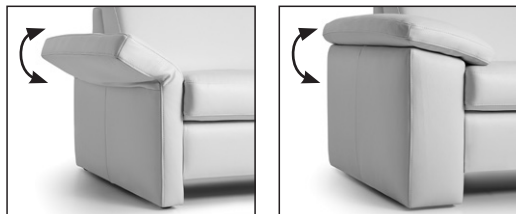
## Besoins en tissu uni (L 140 cm)

150 cm	200 cm
--------	--------

## Besoins en cuir uni

2,0 m <sup>2</sup>	3,0 m <sup>2</sup>
--------------------	--------------------

## D'un seul tenant



<b>SX *</b> Largeur : 23 (+ 11) cm Supplément : 338,- EUR	<b>SZ *</b> Largeur : 22 (+ 10) cm Supplément : 456,- EUR
--	--

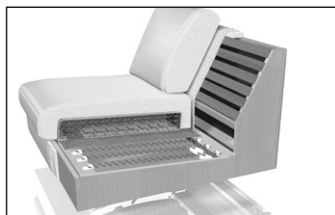
## Besoins en tissu uni (L 140 cm)

150 cm	250 cm
--------	--------

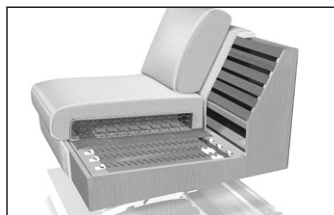
## Besoins en cuir uni

2,5 m <sup>2</sup>	4,0 m <sup>2</sup>
--------------------	--------------------

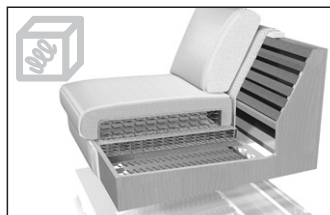
## 3 qualités d'assise



Basic



Soft



Boxspring \*



## Particularités du programme, informations sur le programme

### 3 hauteurs d'assise



42 cm



44 cm



47 cm

Hauteur d'assise :	Hauteur totale :
42 cm	80/85 cm
44 cm	82/87 cm
47 cm	85/90 cm

La hauteur d'assise varie en fonction de la hauteur de piètement.

Pour les types avec accoudoir d'un seul tenant, vous avez également le choix entre les hauteurs d'assise 42, 44 et 47.

### 2 hauteurs de dossier



Standard (80 cm)

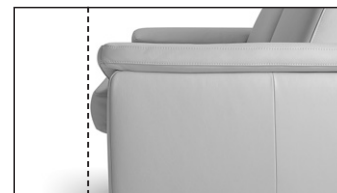


Haut (+ 5 cm env.)

### 2 profondeurs d'assise



Standard (52 cm)



Profond (+ 3 cm env.)\*

### Sets d'entretien recommandés ([www.musterring-care.com](http://www.musterring-care.com)) :

- Tissus : tous les tissus de revêtement  
**3001** Set d'entretien textiles et microfibres
- Cuir : tous les cuirs – Z59, Z62, Z69, Z73, Z75, Z77, Z78, Z79  
**1001** Set d'entretien pour cuir neuf, 0 à 2 ans  
**1002** Set d'entretien du cuir avec protection UV à partir de 2 ans  
Z83, Z84  
**2001** Set d'entretien du cuir « naturel »



### 5 ans de garantie

Les produits Musterring sont contrôlés en prélevant régulièrement des échantillons pour garantir la meilleure qualité.



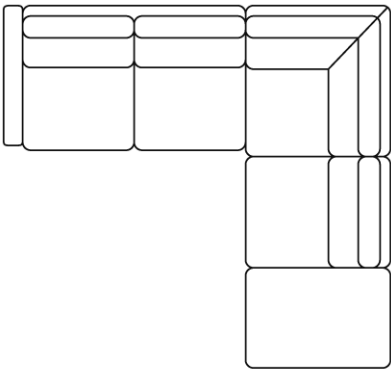
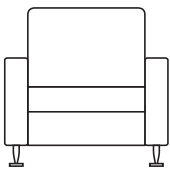
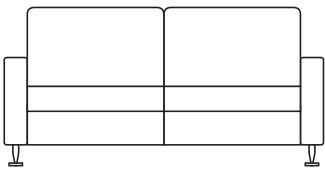
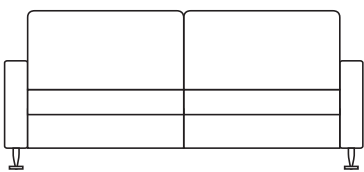
### Protection de l'environnement

Nombreux sont les domaines où le bois est une matière première précieuse et renouvelable. C'est pourquoi nous veillons particulièrement à ce que les bois employés proviennent de l'exploitation forestière et à ce que les procédés de fabrication ne nuisent pas inutilement à l'environnement.

## Compositions

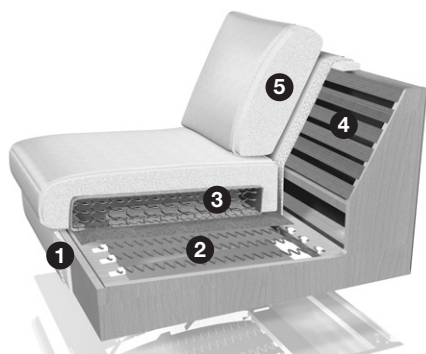
(agencement inverse également disponible au même prix)

La somme des prix indiqués dans le tarif ne donne pas le prix total !

	Réf./Dimensions Description	EUR
	<p><b>Suggestion 1</b> Composée de : <b>N70L</b> Canapé juxtaposable, 2 places (L 152 cm) <b>EG70R</b> Canapé d'angle avec pouf fixe (L 91, P 228 cm)</p> <p>Dimensions des côtés 243 x 228 cm env.</p> <p><b>Groupe de tissu SK 10</b></p>	5474,-
	<p><b>Suggestion 2</b> Composée de : <b>M60</b> Fauteuil (L 84, H 80 cm)</p> <p><b>Groupe de cuir LK 30</b></p>	2181,-
	<p><b>Suggestion 3</b> Composée de : <b>N70</b> Canapé, 2 places (L 164, H 80 cm)</p> <p><b>Groupe de cuir LK 30</b></p>	3388,-
	<p><b>Suggestion 4</b> Composée de : <b>N80</b> Canapé, 2 places (L 184, H 80 cm)</p> <p><b>Groupe de cuir LK 30</b></p>	3713,-



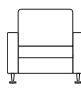
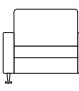
Programme modulaire avec grand choix de types et de dimensions pour canapés, éléments juxtaposables, méridiennes, canapés d'angle et poufs. 10 variantes d'accoudoirs, 7 formes de piètement, 3 qualités d'assise, 3 hauteurs d'assise, 2 profondeurs d'assise et 2 hauteurs de dossier.  
Contre supplément : types d'accoudoirs SW, SY, SX et SZ avec accoudoirs rabattables.



- ① Structure : construction en bois de hêtre.
- ② Suspension assise : ressorts ondulés à élasticité permanente.
- ③ Structure du rembourrage de l'assise : mousse de polyéther avec ressorts intégrés et housse Diolen (Soft RG 35/ST 36 ou Basic RG 35/ST 55).
- ④ Suspension dossier : sangles.
- ⑤ Structure du rembourrage du dossier : mousse de polyéther, Diolen (Soft RG 25/ST 15 ou Basic RG 25/ST 26) – si l'assise est en version boxspring, le dossier est livré en finition ferme.

Suspension boxspring contre supplément.  
Toute la structure inférieure interne avec les ressorts zigzag est rabaisée pour pouvoir intégrer une âme à ressorts Bonnell. Recouvert d'une mousse/coussin d'assise avec ressorts intégrés.

RG = poids spécifique /  
ST = résistance à la compression

Fauteuils				
<b>Dossier standard</b> Hauteur 80 cm				
Toutes les dimensions sont approximatives	L 84, H 80, HA 42, P 91 cm	L 94, H 80, HA 42, P 91 cm		
Article	Fauteuil	Fauteuil		
Réf. <b>17070</b>	<b>M60</b>	<b>M70</b>		

### Groupes de tissu

SK 10	1542,-	1650,-		
SK 20	1610,-	1738,-		
SK 30	1610,-	1738,-		
SK 40	1650,-	1771,-		
SK 50	1683,-	1827,-		
SK 60	1683,-	1827,-		
SK 70	1843,-	2011,-		
SK 80	1843,-	2011,-		
SK 90	2083,-	2293,-		
SK 100	2083,-	2293,-		
SK 110	2083,-	2293,-		
SK 120	2581,-	2870,-		
Prix tissu client	1496,-	1601,-		
Besoin uni (L 140 cm)	250 cm	350 cm		

### JAB

1	1843,-	2011,-		
2	2083,-	2293,-		

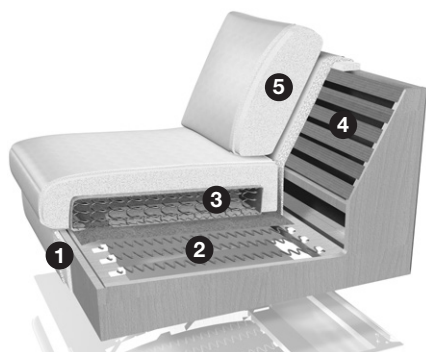
### Groupes de cuir

LK 10	1922,-	2132,-		
LK 20	2053,-	2276,-		
LK 30	2181,-	2430,-		
LK 40	2447,-	2572,-		
LK 50	2575,-	2722,-		
LK 60	2837,-	2995,-		
LK 70	3018,-	3178,-		
LK 80	3198,-	3365,-		
LK 90	3198,-	3365,-		
LK 100	3496,-	3677,-		
LK 110	3874,-	4074,-		
LK 120	4244,-	4471,-		
Prix cuir fourni	1643,-	1758,-		
Besoin uni	4,5 m <sup>2</sup>	5,0 m <sup>2</sup>		

### Contre supplément :

Réf.	<b>UT1</b>	<b>UT1</b>		
Profondeur d'assise + 3 cm	43,-	43,-		
Réf.	<b>BX1</b>	<b>BX2</b>		
Boxspring	95,-	98,-		

Programme modulaire avec grand choix de types et de dimensions pour canapés, éléments juxtaposables, méridiennes, canapés d'angle et poufs. 10 variantes d'accoudoirs, 7 formes de piètement, 3 qualités d'assise, 3 hauteurs d'assise, 2 profondeurs d'assise et 2 hauteurs de dossier.  
Contre supplément : types d'accoudoirs SW, SY, SX et SZ avec accoudoirs rabattables.



RG = poids spécifique /  
ST = résistance à la compression

- ① Structure : construction en bois de hêtre.
- ② Suspension assise : ressorts ondulés à élasticité permanente.
- ③ Structure du rembourrage de l'assise : mousse de polyéther avec ressorts intégrés et housse Diolen (Soft RG 35/ST 36 ou Basic RG 35/ST 55).
- ④ Suspension dossier : sangles.
- ⑤ Structure du rembourrage du dossier : mousse de polyéther, Diolen (Soft RG 25/ST 15 ou Basic RG 25/ST 26) – si l'assise est en version boxspring, le dossier est livré en finition ferme.

Suspension boxspring contre supplément.  
Toute la structure inférieure interne avec les ressorts zigzag est rabaisée pour pouvoir intégrer une âme à ressorts Bonnell. Recouvert d'une mousse/coussin d'assise avec ressorts intégrés.

Canapés				
<b>Dossier standard</b> Hauteur 80 cm				
Toutes les dimensions sont approximatives	L 144, H 80, HA 42, P 91 cm	L 164, H 80, HA 42, P 91 cm	L 184, H 80, HA 42, P 91 cm	L 204, H 80, HA 42, P 91 cm
Article	Canapé, 2 places	Canapé, 2 places	Canapé, 2 places	Canapé, 2 places
Réf. 17070	<b>N60</b>	<b>N70</b>	<b>N80</b>	<b>N90</b>

#### Groupes de tissu

SK 10	2250,-	2486,-	2588,-	2808,-
SK 20	2355,-	2624,-	2732,-	2955,-
SK 30	2355,-	2624,-	2732,-	2955,-
SK 40	2404,-	2683,-	2785,-	3011,-
SK 50	2450,-	2745,-	2850,-	3073,-
SK 60	2450,-	2745,-	2850,-	3073,-
SK 70	2667,-	3027,-	3123,-	3359,-
SK 80	2667,-	3027,-	3123,-	3359,-
SK 90	2998,-	3451,-	3546,-	3802,-
SK 100	2998,-	3451,-	3546,-	3802,-
SK 110	2998,-	3451,-	3546,-	3802,-
SK 120	3680,-	4316,-	4418,-	4707,-
Prix tissu client	2181,-	2411,-	2509,-	2722,-
Besoin uni (L 140 cm)	550 cm	900 cm	900 cm	900 cm

#### JAB

1	2667,-	3027,-	3123,-	3359,-
2	2998,-	3451,-	3546,-	3798,-

#### Groupes de cuir

LK 10	2713,-	3001,-	3296,-	3634,-
LK 20	2896,-	3195,-	3506,-	3880,-
LK 30	3077,-	3388,-	3713,-	4120,-
LK 40	3342,-	3687,-	3920,-	4339,-
LK 50	3523,-	3887,-	4130,-	4576,-
LK 60	3854,-	4248,-	4530,-	5025,-
LK 70	4093,-	4520,-	4812,-	5343,-
LK 80	4333,-	4786,-	5087,-	5658,-
LK 90	4333,-	4786,-	5087,-	5658,-
LK 100	4730,-	5218,-	5550,-	6189,-
LK 110	5218,-	5770,-	6140,-	6849,-
LK 120	5717,-	6314,-	6721,-	7518,-
Prix cuir fourni	2401,-	2650,-	2762,-	2995,-
Besoin uni	11,0 m <sup>2</sup>	12,5 m <sup>2</sup>	14,0 m <sup>2</sup>	15,5 m <sup>2</sup>

#### Contre supplément :

Réf.	<b>UT2</b>	<b>UT2</b>	<b>UT2</b>	<b>UT2</b>
Profondeur d'assise + 3 cm	95,-	95,-	95,-	95,-
Réf.	<b>BX5</b>	<b>BX7</b>	<b>BX9</b>	<b>BX10</b>
Boxspring	177,-	197,-	220,-	239,-



**N.B. :**  
Toutes les hauteurs indiquées se réfèrent à la hauteur de pied de 10 cm.

**N.B. :**  
Toutes les largeurs indiquées se réfèrent aux variantes d'accoudoirs SA, SB, SI et SJ.

**Coussins et accessoires :**  
voir liste des prix et des modèles MR 2999.



Éléments juxtaposables				
<b>Dossier standard</b> Hauteur 80 cm				
Toutes les dimensions sont approximatives	L 60, H 80, HA 42, P 91 cm	L 70, H 80, HA 42, P 91 cm	L 80, H 80, HA 42, P 91 cm	L 90, H 80, HA 42, P 91 cm
Article	Élément juxtaposable, 1 place, sans accoudoir	Élément juxtaposable, 1 place, sans accoudoir	Élément juxtaposable, 1 place, sans accoudoir	Élément juxtaposable, 1 place, sans accoudoir
Réf. 17070	<b>M60K</b>	<b>M70K</b>	<b>M80K</b>	<b>M90K</b>

### Groupes de tissu

SK 10	987,-	1036,-	1191,-	1266,-
SK 20	1020,-	1096,-	1250,-	1315,-
SK 30	1020,-	1096,-	1250,-	1315,-
SK 40	1033,-	1118,-	1269,-	1332,-
SK 50	1036,-	1141,-	1282,-	1351,-
SK 60	1036,-	1141,-	1282,-	1351,-
SK 70	1112,-	1240,-	1381,-	1446,-
SK 80	1112,-	1240,-	1381,-	1446,-
SK 90	1204,-	1397,-	1538,-	1594,-
SK 100	1204,-	1397,-	1538,-	1594,-
SK 110	1204,-	1397,-	1538,-	1594,-
SK 120	1420,-	1709,-	1847,-	1916,-
Prix tissu client	958,-	1004,-	1158,-	1227,-
Besoin uni (L 140 cm)	250 cm	350 cm	350 cm	350 cm

### JAB

1	1112,-	1240,-	1381,-	1446,-
2	1204,-	1397,-	1538,-	1594,-

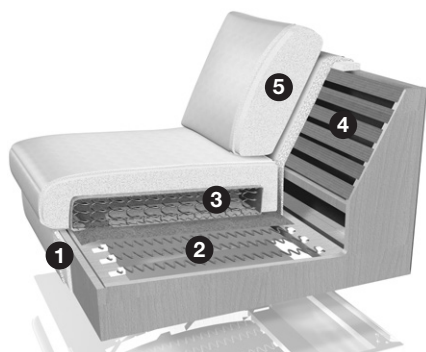
### Groupes de cuir

LK 10	1194,-	1250,-	1450,-	1578,-
LK 20	1260,-	1312,-	1522,-	1656,-
LK 30	1322,-	1378,-	1594,-	1738,-
LK 40	1378,-	1446,-	1673,-	1827,-
LK 50	1443,-	1509,-	1745,-	1909,-
LK 60	1548,-	1627,-	1883,-	2060,-
LK 70	1637,-	1729,-	1994,-	2188,-
LK 80	1735,-	1834,-	2109,-	2312,-
LK 90	1735,-	1834,-	2109,-	2312,-
LK 100	1876,-	1984,-	2286,-	2509,-
LK 110	2053,-	2181,-	2509,-	2745,-
LK 120	2227,-	2378,-	2726,-	2998,-
Prix cuir fourni	1053,-	1109,-	1273,-	1351,-
Besoin uni	4,0 m <sup>2</sup>	4,5 m <sup>2</sup>	5,0 m <sup>2</sup>	5,5 m <sup>2</sup>

### Contre supplément :

Réf.	<b>UT1</b>	<b>UT1</b>	<b>UT1</b>	<b>UT1</b>
Profondeur d'assise + 3 cm	43,-	43,-	43,-	43,-
Réf.	<b>BX1</b>	<b>BX2</b>	<b>BX3</b>	<b>BX4</b>
Boxspring	95,-	98,-	112,-	121,-

Programme modulaire avec grand choix de types et de dimensions pour canapés, éléments juxtaposables, méridiennes, canapés d'angle et poufs. 10 variantes d'accoudoirs, 7 formes de piètement, 3 qualités d'assise, 3 hauteurs d'assise, 2 profondeurs d'assise et 2 hauteurs de dossier.  
Contre supplément : types d'accoudoirs SW, SY, SX et SZ avec accoudoirs rabattables.



- ① Structure : construction en bois de hêtre.
- ② Suspension assise : ressorts ondulés à élasticité permanente.
- ③ Structure du rembourrage de l'assise : mousse de polyéther avec ressorts intégrés et housse Diolen (Soft RG 35/ST 36 ou Basic RG 35/ST 55).
- ④ Suspension dossier : sangles.
- ⑤ Structure du rembourrage du dossier : mousse de polyéther, Diolen (Soft RG 25/ST 15 ou Basic RG 25/ST 26) – si l'assise est en version boxspring, le dossier est livré en finition ferme.

Suspension boxspring contre supplément.  
Toute la structure inférieure interne avec les ressorts zigzag est rabaisée pour pouvoir intégrer une âme à ressorts Bonnell. Recouvert d'une mousse/coussin d'assise avec ressorts intégrés.

RG = poids spécifique /  
ST = résistance à la compression

Éléments juxtaposables				
<b>Dossier standard</b> Hauteur 80 cm				
Toutes les dimensions sont approximatives	L 120, H 80, HA 42, P 91 cm	L 140, H 80, HA 42, P 91 cm	L 160, H 80, HA 42, P 91 cm	L 180, H 80, HA 42, P 91 cm
Article	Élément juxtaposable, 2 places, sans accoudoir	Élément juxtaposable, 2 places, sans accoudoir	Élément juxtaposable, 2 places, sans accoudoir	Élément juxtaposable, 2 places, sans accoudoir
Réf. 17070	<b>N60K</b>	<b>N70K</b>	<b>N80K</b>	<b>N90K</b>

#### Groupes de tissu

SK 10	1709,-	2063,-	2171,-	2273,-
SK 20	1765,-	2165,-	2270,-	2385,-
SK 30	1765,-	2165,-	2270,-	2385,-
SK 40	1794,-	2207,-	2319,-	2427,-
SK 50	1820,-	2253,-	2358,-	2460,-
SK 60	1820,-	2253,-	2358,-	2460,-
SK 70	1938,-	2453,-	2565,-	2660,-
SK 80	1938,-	2453,-	2565,-	2660,-
SK 90	2129,-	2762,-	2863,-	2959,-
SK 100	2129,-	2762,-	2863,-	2959,-
SK 110	2129,-	2762,-	2863,-	2959,-
SK 120	2532,-	3405,-	3506,-	3605,-
Prix tissu client	1656,-	2001,-	2109,-	2207,-
Besoin uni (L 140 cm)	550 cm	900 cm	900 cm	950 cm

#### JAB

1	1938,-	2453,-	2565,-	2660,-
2	2129,-	2762,-	2863,-	2962,-

#### Groupes de cuir

LK 10	2109,-	2408,-	2594,-	2831,-
LK 20	2217,-	2539,-	2742,-	2982,-
LK 30	2319,-	2670,-	2896,-	3136,-
LK 40	2430,-	2788,-	3027,-	3290,-
LK 50	2535,-	2919,-	3178,-	3444,-
LK 60	2736,-	3146,-	3434,-	3733,-
LK 70	2903,-	3336,-	3647,-	3969,-
LK 80	3067,-	3529,-	3854,-	4202,-
LK 90	3067,-	3529,-	3854,-	4202,-
LK 100	3326,-	3821,-	4189,-	4566,-
LK 110	3641,-	4192,-	4599,-	5025,-
LK 120	3962,-	4562,-	5015,-	5481,-
Prix cuir fourni	1824,-	2201,-	2316,-	2427,-
Besoin uni	10,5 m <sup>2</sup>	12,0 m <sup>2</sup>	13,5 m <sup>2</sup>	15,0 m <sup>2</sup>

#### Contre supplément :

Réf.	<b>UT2</b>	<b>UT2</b>	<b>UT2</b>	<b>UT2</b>
Profondeur d'assise + 3 cm	95,-	95,-	95,-	95,-
Réf.	<b>BX5</b>	<b>BX7</b>	<b>BX9</b>	<b>BX10</b>
Boxspring	177,-	197,-	220,-	239,-



**N.B. :**  
Toutes les hauteurs indiquées se réfèrent à la hauteur de pied de 10 cm.

**N.B. :**  
Toutes les largeurs indiquées se réfèrent aux variantes d'accoudoirs SA, SB, SI et SJ.



**Coussins et accessoires :**  
voir liste des prix et des modèles MR 2999.

Canapés juxtaposables				
Dossier standard Hauteur 80 cm				
Toutes les dimensions sont approximatives	L 72, H 80, HA 42, P 91 cm	L 82, H 80, HA 42, P 91 cm	L 92, H 80, HA 42, P 91 cm	L 102, H 80, HA 42, P 91 cm
Article	Canapé juxtaposable, 1 place, accoudoir à droite (ill.) ou à gauche	Canapé juxtaposable, 1 place, accoudoir à droite (ill.) ou à gauche	Canapé juxtaposable, 1 place, accoudoir à droite (ill.) ou à gauche	Canapé juxtaposable, 1 place, accoudoir à droite (ill.) ou à gauche
Réf. 17070	<b>M60R</b> (dr.) <b>M60L</b> (g.)	<b>M70R</b> (dr.) <b>M70L</b> (g.)	<b>M80R</b> (dr.) <b>M80L</b> (g.)	<b>M90R</b> (dr.) <b>M90L</b> (g.)

### Groupes de tissu

SK 10	1296,-	1417,-	1506,-	1578,-
SK 20	1358,-	1499,-	1584,-	1656,-
SK 30	1358,-	1499,-	1584,-	1656,-
SK 40	1394,-	1542,-	1617,-	1692,-
SK 50	1414,-	1581,-	1663,-	1725,-
SK 60	1414,-	1581,-	1663,-	1725,-
SK 70	1561,-	1745,-	1830,-	1893,-
SK 80	1561,-	1745,-	1830,-	1893,-
SK 90	1748,-	1994,-	2080,-	2145,-
SK 100	1748,-	1994,-	2080,-	2145,-
SK 110	1748,-	1994,-	2080,-	2145,-
SK 120	2168,-	2519,-	2591,-	2660,-
Prix tissu client	1256,-	1374,-	1460,-	1532,-
Besoin uni (L 140 cm)	250 cm	350 cm	350 cm	350 cm

### JAB

1	1561,-	1745,-	1830,-	1893,-
2	1748,-	1994,-	2080,-	2145,-

### Groupes de cuir

LK 10	1627,-	1745,-	1876,-	1981,-
LK 20	1725,-	1847,-	1981,-	2106,-
LK 30	1824,-	1955,-	2089,-	2230,-
LK 40	1912,-	2053,-	2207,-	2352,-
LK 50	2007,-	2155,-	2312,-	2476,-
LK 60	2191,-	2352,-	2532,-	2713,-
LK 70	2322,-	2496,-	2686,-	2877,-
LK 80	2463,-	2650,-	2847,-	3044,-
LK 90	2463,-	2650,-	2847,-	3044,-
LK 100	2683,-	2893,-	3096,-	3323,-
LK 110	2959,-	3195,-	3418,-	3667,-
LK 120	3237,-	3493,-	3733,-	4011,-
Prix cuir fourni	1381,-	1512,-	1607,-	1683,-
Besoin uni	4,5 m <sup>2</sup>	5,0 m <sup>2</sup>	5,0 m <sup>2</sup>	6,0 m <sup>2</sup>

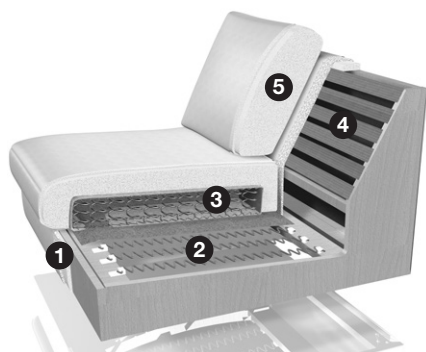
### Contre supplément :

Réf.	<b>UT1</b>	<b>UT1</b>	<b>UT1</b>	<b>UT1</b>
Profondeur d'assise + 3 cm	43,-	43,-	43,-	43,-
Réf.	<b>BX1</b>	<b>BX2</b>	<b>BX3</b>	<b>BX4</b>
Boxspring	95,-	98,-	112,-	121,-

Programme modulaire avec grand choix de types et de dimensions pour canapés, éléments juxtaposables, méridiennes, canapés d'angle et poufs. 10 variantes d'accoudoirs, 7 formes de piètement, 3 qualités d'assise, 3 hauteurs d'assise, 2 profondeurs d'assise et 2 hauteurs de dossier. Contre supplément : types d'accoudoirs SW, SY, SX et SZ avec accoudoirs rabattables.

**N.B. :**  
Toutes les hauteurs indiquées se réfèrent à la hauteur de pied de 10 cm.

**N.B. :**  
Toutes les largeurs indiquées se réfèrent aux variantes d'accoudoirs SA, SB, SI et SJ.

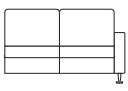
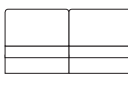

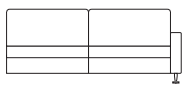


RG = poids spécifique /  
ST = résistance à la compression

- ① Structure : construction en bois de hêtre.
- ② Suspension assise : ressorts ondulés à élasticité permanente.
- ③ Structure du rembourrage de l'assise : mousse de polyéther avec ressorts intégrés et housse Diolen (Soft RG 35/ST 36 ou Basic RG 35/ST 55).
- ④ Suspension dossier : sangles.
- ⑤ Structure du rembourrage du dossier : mousse de polyéther, Diolen (Soft RG 25/ST 15 ou Basic RG 25/ST 26) – si l'assise est en version boxspring, le dossier est livré en finition ferme.

Suspension boxspring contre supplément.  
Toute la structure inférieure interne avec les ressorts zigzag est rabaisée pour pouvoir intégrer une âme à ressorts Bonnell. Recouvert d'une mousse/coussin d'assise avec ressorts intégrés.

**Coussins et accessoires :**  
voir liste des prix et des modèles MR 2999.

Canapés juxtaposables				
<b>Dossier standard</b> Hauteur 80 cm				
Toutes les dimensions sont approximatives	L 132, H 80, HA 42, P 91 cm	L 152, H 80, HA 42, P 91 cm	L 172, H 80, HA 42, P 91 cm	L 192, H 80, HA 42, P 91 cm
Article	Canapé juxtaposable, 2 places, accoudoir à droite (ill.) ou à gauche	Canapé juxtaposable, 2 places, accoudoir à droite (ill.) ou à gauche	Canapé juxtaposable, 2 places, accoudoir à droite (ill.) ou à gauche	Canapé juxtaposable, 2 places, accoudoir à droite (ill.) ou à gauche
Réf. 17070	<b>N60R</b> (dr.) <b>N60L</b> (g.)	<b>N70R</b> (dr.) <b>N70L</b> (g.)	<b>N80R</b> (dr.) <b>N80L</b> (g.)	<b>N90R</b> (dr.) <b>N90L</b> (g.)

#### Groupes de tissu

SK 10	1961,-	2299,-	2404,-	2506,-
SK 20	2066,-	2444,-	2545,-	2644,-
SK 30	2066,-	2444,-	2545,-	2644,-
SK 40	2106,-	2496,-	2601,-	2696,-
SK 50	2162,-	2572,-	2670,-	2768,-
SK 60	2162,-	2572,-	2670,-	2768,-
SK 70	2368,-	2857,-	2952,-	3044,-
SK 80	2368,-	2857,-	2952,-	3044,-
SK 90	2680,-	3283,-	3375,-	3464,-
SK 100	2680,-	3283,-	3375,-	3464,-
SK 110	2680,-	3283,-	3375,-	3464,-
SK 120	3329,-	4146,-	4244,-	4339,-
Prix tissu client	1899,-	2227,-	2335,-	2434,-
Besoin uni (L 140 cm)	550 cm	900 cm	900 cm	900 cm

#### JAB

1	2368,-	2857,-	2952,-	3044,-
2	2680,-	3283,-	3375,-	3464,-

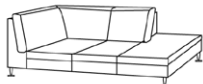
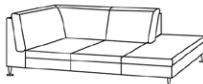
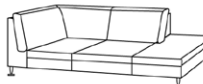

#### Groupes de cuir

LK 10	2522,-	2696,-	2919,-	3224,-
LK 20	2670,-	2863,-	3086,-	3428,-
LK 30	2818,-	3027,-	3250,-	3628,-
LK 40	2962,-	3178,-	3424,-	3818,-
LK 50	3113,-	3342,-	3588,-	4025,-
LK 60	3392,-	3634,-	3913,-	4392,-
LK 70	3601,-	3854,-	4156,-	4664,-
LK 80	3811,-	4077,-	4405,-	4933,-
LK 90	3811,-	4077,-	4405,-	4933,-
LK 100	4149,-	4435,-	4795,-	5376,-
LK 110	4572,-	4884,-	5291,-	5937,-
LK 120	4999,-	5340,-	5779,-	6491,-
Prix cuir fourni	2089,-	2453,-	2568,-	2676,-
Besoin uni	10,5 m <sup>2</sup>	12,0 m <sup>2</sup>	13,5 m <sup>2</sup>	15,0 m <sup>2</sup>

#### Contre supplément :

Réf.	<b>UT2</b>	<b>UT2</b>	<b>UT2</b>	<b>UT2</b>
Profondeur d'assise + 3 cm	95,-	95,-	95,-	95,-
Réf.	<b>BX5</b>	<b>BX7</b>	<b>BX9</b>	<b>BX10</b>
Boxspring	177,-	197,-	220,-	239,-



Canapés d'angle avec pouf fixe				
<b>Dossier standard</b> Hauteur 80 cm				
Toutes les dimensions sont approximatives	L 91, H 80, HA 42, P 218 cm	L 91, H 80, HA 42, P 228 cm	L 91, H 80, HA 42, P 238 cm	L 91, H 80, HA 42, P 248 cm
Article	Canapé d'angle, pouf fixe à droite (ill.) ou à gauche	Canapé d'angle, pouf fixe à droite (ill.) ou à gauche	Canapé d'angle, pouf fixe à droite (ill.) ou à gauche	Canapé d'angle, pouf fixe à droite (ill.) ou à gauche
Réf. <b>17070</b>	<b>EG60R</b> (dr.) <b>EG60L</b> (g.)	<b>EG70R</b> (dr.) <b>EG70L</b> (g.)	<b>EG80R</b> (dr.) <b>EG80L</b> (g.)	<b>EG90R</b> (dr.) <b>EG90L</b> (g.)

**Groupes de tissu**

SK 10	3077,-	3178,-	3336,-	3424,-
SK 20	3195,-	3303,-	3487,-	3582,-
SK 30	3195,-	3303,-	3487,-	3582,-
SK 40	3250,-	3359,-	3552,-	3647,-
SK 50	3280,-	3395,-	3608,-	3713,-
SK 60	3280,-	3395,-	3608,-	3713,-
SK 70	3496,-	3641,-	3900,-	4031,-
SK 80	3496,-	3641,-	3900,-	4031,-
SK 90	3844,-	4021,-	4356,-	4503,-
SK 100	3844,-	4021,-	4356,-	4503,-
SK 110	3844,-	4021,-	4356,-	4503,-
SK 120	4589,-	4825,-	5314,-	5507,-
Prix tissu client	2988,-	3083,-	3237,-	3323,-
Besoin uni (L 140 cm)	700 cm	800 cm	850 cm	850 cm

**JAB**

1	3496,-	3641,-	3900,-	4031,-
2	3844,-	4021,-	4356,-	4503,-

**Groupes de cuir**

LK 10	3851,-	3975,-	4130,-	4231,-
LK 20	4061,-	4195,-	4346,-	4471,-
LK 30	4271,-	4415,-	4562,-	4707,-
LK 40	4474,-	4635,-	4799,-	4946,-
LK 50	4687,-	4858,-	5018,-	5182,-
LK 60	5074,-	5268,-	5445,-	5635,-
LK 70	5386,-	5589,-	5783,-	5979,-
LK 80	5694,-	5914,-	6120,-	6330,-
LK 90	5694,-	5914,-	6120,-	6330,-
LK 100	6186,-	6422,-	6642,-	6885,-
LK 110	6796,-	7059,-	7305,-	7574,-
LK 120	7410,-	7698,-	7964,-	8266,-
Prix cuir fourni	3283,-	3388,-	3559,-	3654,-
Besoin uni	13,0 m <sup>2</sup>	14,0 m <sup>2</sup>	14,5 m <sup>2</sup>	15,0 m <sup>2</sup>

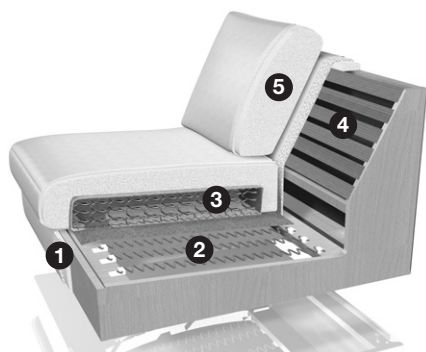
**Contre supplément :**

Réf.	<b>UT3</b>	<b>UT3</b>	<b>UT3</b>	<b>UT3</b>
Profondeur d'assise + 3 cm	138,-	138,-	138,-	138,-
Réf.	<b>BX11</b>	<b>BX12</b>	<b>BX13</b>	<b>BX14</b>
Boxspring	272,-	289,-	312,-	328,-

Programme modulaire avec grand choix de types et de dimensions pour canapés, éléments juxtaposables, méridiennes, canapés d'angle et poufs. 10 variantes d'accoudoirs, 7 formes de piètement, 3 qualités d'assise, 3 hauteurs d'assise, 2 profondeurs d'assise et 2 hauteurs de dossier. Contre supplément : types d'accoudoirs SW, SY, SX et SZ avec accoudoirs rabattables.

**N.B. :**  
Toutes les hauteurs indiquées se réfèrent à la hauteur de pied de 10 cm.

**N.B. :**  
Toutes les largeurs indiquées se réfèrent aux variantes d'accoudoirs SA, SB, SI et SJ.

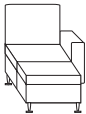
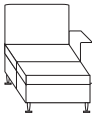
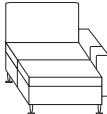
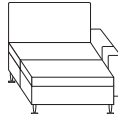


RG = poids spécifique /  
ST = résistance à la compression

- ① Structure : construction en bois de hêtre.
- ② Suspension assise : ressorts ondulés à élasticité permanente.
- ③ Structure du rembourrage de l'assise : mousse de polyéther avec ressorts intégrés et housse Diolen (Soft RG 35/ST 36 ou Basic RG 35/ST 55).
- ④ Suspension dossier : sangles.
- ⑤ Structure du rembourrage du dossier : mousse de polyéther, Diolen (Soft RG 25/ST 15 ou Basic RG 25/ST 26) – si l'assise est en version boxspring, le dossier est livré en finition ferme.

Suspension boxspring contre supplément.  
Toute la structure inférieure interne avec les ressorts zigzag est rabaisée pour pouvoir intégrer une âme à ressorts Bonnell. Recouvert d'une mousse/coussin d'assise avec ressorts intégrés.

**Coussins et accessoires :**  
voir liste des prix et des modèles MR 2999.

Méridiennes				
<b>Dossier standard</b> Hauteur 80 cm				
Toutes les dimensions sont approximatives	L 76, H 80, HA 42, P 167 cm	L 86, H 80, HA 42, P 167 cm	L 96, H 80, HA 42, P 187 cm	L 106, H 80, HA 42, P 187 cm
Article	Méridienne, accoudoir à droite (ill.) ou à gauche	Méridienne, accoudoir à droite (ill.) ou à gauche	Méridienne, accoudoir à droite (ill.) ou à gauche	Méridienne, accoudoir à droite (ill.) ou à gauche
Réf. 17070	<b>K60R</b> (dr.) <b>K60L</b> (g.)	<b>K70R</b> (dr.) <b>K70L</b> (g.)	<b>K80R</b> (dr.) <b>K80L</b> (g.)	<b>K90R</b> (dr.) <b>K90L</b> (g.)

#### Groupes de tissu

SK 10	1929,-	2034,-	2424,-	2493,-
SK 20	2024,-	2145,-	2532,-	2604,-
SK 30	2024,-	2145,-	2532,-	2604,-
SK 40	2063,-	2188,-	2581,-	2660,-
SK 50	2106,-	2237,-	2624,-	2699,-
SK 60	2106,-	2237,-	2624,-	2699,-
SK 70	2299,-	2450,-	2857,-	2929,-
SK 80	2299,-	2450,-	2857,-	2929,-
SK 90	2591,-	2781,-	3191,-	3260,-
SK 100	2591,-	2781,-	3191,-	3260,-
SK 110	2591,-	2781,-	3191,-	3260,-
SK 120	3198,-	3451,-	3887,-	3959,-
Prix tissu client	1873,-	1975,-	2348,-	2417,-
Besoin uni (L 140 cm)	350 cm	550 cm	550 cm	550 cm

#### JAB

1	2299,-	2450,-	2857,-	2929,-
2	2591,-	2781,-	3191,-	3260,-



#### Groupes de cuir

LK 10	2339,-	2437,-	2936,-	3073,-
LK 20	2463,-	2578,-	3093,-	3244,-
LK 30	2588,-	2722,-	3250,-	3414,-
LK 40	2719,-	2860,-	3411,-	3582,-
LK 50	2847,-	3001,-	3565,-	3752,-
LK 60	3086,-	3257,-	3854,-	4064,-
LK 70	3273,-	3460,-	4077,-	4307,-
LK 80	3460,-	3664,-	4307,-	4546,-
LK 90	3460,-	3664,-	4307,-	4546,-
LK 100	3756,-	3982,-	4661,-	4930,-
LK 110	4130,-	4385,-	5107,-	5415,-
LK 120	4500,-	4786,-	5553,-	5894,-
Prix cuir fourni	2060,-	2171,-	2585,-	2660,-
Besoin uni	6,5 m <sup>2</sup>	8,5 m <sup>2</sup>	8,5 m <sup>2</sup>	10,0 m <sup>2</sup>

#### Contre supplément :

Réf.	<b>UT1</b>	<b>UT1</b>	<b>UT1</b>	<b>UT1</b>
Profondeur d'assise + 3 cm	43,-	43,-	43,-	43,-
Réf.	<b>BX5</b>	<b>BX7</b>	<b>BX9</b>	<b>BX10</b>
Boxspring	177,-	197,-	220,-	239,-



Angle, élément d'angle				
<b>Dossier standard</b> Hauteur 80 cm				
Toutes les dimensions sont approximatives	L 94, H 80, HA 42, P 94 cm	L 102, H 80, HA 42, P 102 cm		
Article	Angle	Élément d'angle		
Réf. <b>17070</b>	<b>E</b>	<b>ET</b>		

### Groupes de tissu

SK 10	1824,-	1912,-		
SK 20	1906,-	1991,-		
SK 30	1906,-	1991,-		
SK 40	1929,-	2014,-		
SK 50	1948,-	2037,-		
SK 60	1948,-	2037,-		
SK 70	2089,-	2188,-		
SK 80	2089,-	2188,-		
SK 90	2312,-	2404,-		
SK 100	2312,-	2404,-		
SK 110	2312,-	2404,-		
SK 120	2772,-	2877,-		
Prix tissu client	1768,-	1853,-		
Besoin uni (L 140 cm)	450 cm	500 cm		

### JAB

1	2089,-	2188,-		
2	2312,-	2404,-		

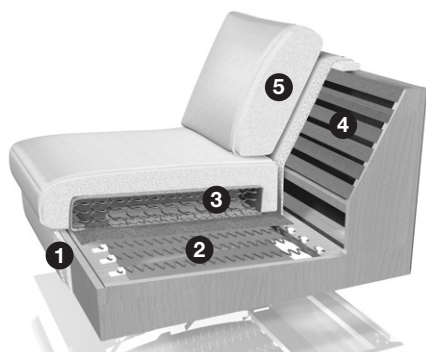
### Groupes de cuir

LK 10	2148,-	2296,-		
LK 20	2253,-	2398,-		
LK 30	2358,-	2506,-		
LK 40	2463,-	2617,-		
LK 50	2568,-	2722,-		
LK 60	2745,-	2929,-		
LK 70	2916,-	3106,-		
LK 80	3086,-	3283,-		
LK 90	3086,-	3283,-		
LK 100	3332,-	3552,-		
LK 110	3641,-	3884,-		
LK 120	3949,-	4218,-		
Prix cuir fourni	1945,-	2037,-		
Besoin uni	7,5 m <sup>2</sup>	8,0 m <sup>2</sup>		

### Contre supplément :

Réf.	<b>UT2</b>	<b>UT2</b>		
Profondeur d'assise + 3 cm	95,-	95,-		
Réf.	<b>BX3</b>	<b>BX4</b>		
Boxspring	112,-	121,-		

Programme modulaire avec grand choix de types et de dimensions pour canapés, éléments juxtaposables, méridiennes, canapés d'angle et poufs. 10 variantes d'accoudoirs, 7 formes de piètement, 3 qualités d'assise, 3 hauteurs d'assise, 2 profondeurs d'assise et 2 hauteurs de dossier. Contre supplément : types d'accoudoirs SW, SY, SX et SZ avec accoudoirs rabattables.



- ① Structure : construction en bois de hêtre.
- ② Suspension assise : ressorts ondulés à élasticité permanente.
- ③ Structure du rembourrage de l'assise : mousse de polyéther avec ressorts intégrés et housse Diolen (Soft RG 35/ST 36 ou Basic RG 35/ST 55).
- ④ Suspension dossier : sangles.
- ⑤ Structure du rembourrage du dossier : mousse de polyéther, Diolen (Soft RG 25/ST 15 ou Basic RG 25/ST 26) – si l'assise est en version boxspring, le dossier est livré en finition ferme.

Suspension boxspring contre supplément.  
Toute la structure inférieure interne avec les ressorts zigzag est rabaisée pour pouvoir intégrer une âme à ressorts Bonnell. Recouvert d'une mousse/coussin d'assise avec ressorts intégrés.

RG = poids spécifique /  
ST = résistance à la compression

Fauteuils				
<b>Dossier haut</b> + 5 cm env.				
Toutes les dimensions sont approximatives	L 84, H 85, HA 42, P 91 cm	L 94, H 85, HA 42, P 91 cm		
Article	Fauteuil	Fauteuil		
Réf. <b>17070</b>	<b>MH60</b>	<b>MH70</b>		

#### Groupes de tissu

SK 10	1584,-	1692,-		
SK 20	1660,-	1778,-		
SK 30	1660,-	1778,-		
SK 40	1692,-	1824,-		
SK 50	1729,-	1870,-		
SK 60	1729,-	1870,-		
SK 70	1893,-	2053,-		
SK 80	1893,-	2053,-		
SK 90	2122,-	2339,-		
SK 100	2122,-	2339,-		
SK 110	2122,-	2339,-		
SK 120	2624,-	2916,-		
Prix tissu client	1538,-	1643,-		
Besoin uni (L 140 cm)	250 cm	350 cm		

#### JAB

1	1893,-	2053,-		
2	2122,-	2339,-		

#### Groupes de cuir

LK 10	2050,-	2168,-		
LK 20	2171,-	2319,-		
LK 30	2299,-	2476,-		
LK 40	2490,-	2614,-		
LK 50	2617,-	2768,-		
LK 60	2880,-	3037,-		
LK 70	3064,-	3224,-		
LK 80	3247,-	3418,-		
LK 90	3247,-	3418,-		
LK 100	3546,-	3733,-		
LK 110	3923,-	4139,-		
LK 120	4303,-	4540,-		
Prix cuir fourni	1689,-	1804,-		
Besoin uni	4,5 m <sup>2</sup>	5,0 m <sup>2</sup>		

#### Contre supplément :

Réf.	<b>UT1</b>	<b>UT1</b>		
Profondeur d'assise + 3 cm	43,-	43,-		
Réf.	<b>BX1</b>	<b>BX2</b>		
Boxspring	95,-	98,-		

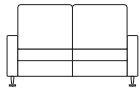
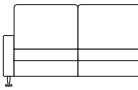
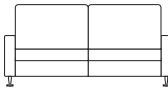
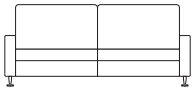


**N.B. :**  
Toutes les hauteurs indiquées se réfèrent à la hauteur de pied de 10 cm.

**N.B. :**  
Toutes les largeurs indiquées se réfèrent aux variantes d'accoudoirs SA, SB, SI et SJ.



**Coussins et accessoires :**  
voir liste des prix et des modèles MR 2999.

Canapés				
<b>Dossier haut</b> + 5 cm env.				
Toutes les dimensions sont approximatives	L 144, H 85, HA 42, P 91 cm	L 164, H 85, HA 42, P 91 cm	L 184, H 85, HA 42, P 91 cm	L 204, H 85, HA 42, P 91 cm
Article	Canapé, 2 places	Canapé, 2 places	Canapé, 2 places	Canapé, 2 places
Réf. 17070	<b>NH60</b>	<b>NH70</b>	<b>NH80</b>	<b>NH90</b>

### Groupes de tissu

SK 10	2339,-	2575,-	2680,-	2893,-
SK 20	2444,-	2713,-	2821,-	3041,-
SK 30	2444,-	2713,-	2821,-	3041,-
SK 40	2490,-	2772,-	2873,-	3103,-
SK 50	2539,-	2837,-	2932,-	3165,-
SK 60	2539,-	2837,-	2932,-	3165,-
SK 70	2752,-	3116,-	3211,-	3447,-
SK 80	2752,-	3116,-	3211,-	3447,-
SK 90	3086,-	3539,-	3634,-	3887,-
SK 100	3086,-	3539,-	3634,-	3887,-
SK 110	3086,-	3539,-	3634,-	3887,-
SK 120	3765,-	4408,-	4507,-	4792,-
Prix tissu client	2266,-	2496,-	2598,-	2804,-
Besoin uni (L 140 cm)	600 cm	900 cm	950 cm	950 cm

### JAB

1	2752,-	3116,-	3211,-	3447,-
2	3086,-	3539,-	3634,-	3887,-

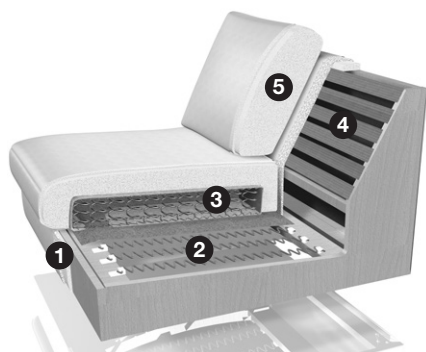
### Groupes de cuir

LK 10	2821,-	3109,-	3414,-	3720,-
LK 20	2998,-	3300,-	3608,-	3962,-
LK 30	3168,-	3496,-	3808,-	4202,-
LK 40	3434,-	3775,-	4011,-	4428,-
LK 50	3608,-	3975,-	4215,-	4671,-
LK 60	3946,-	4339,-	4618,-	5117,-
LK 70	4189,-	4608,-	4897,-	5432,-
LK 80	4421,-	4877,-	5176,-	5753,-
LK 90	4421,-	4877,-	5176,-	5753,-
LK 100	4825,-	5314,-	5642,-	6278,-
LK 110	5314,-	5861,-	6225,-	6937,-
LK 120	5812,-	6412,-	6803,-	7596,-
Prix cuir fourni	2493,-	2745,-	2860,-	3086,-
Besoin uni	11,0 m <sup>2</sup>	12,5 m <sup>2</sup>	14,0 m <sup>2</sup>	16,0 m <sup>2</sup>

### Contre supplément :

Réf.	<b>UT2</b>	<b>UT2</b>	<b>UT2</b>	<b>UT2</b>
Profondeur d'assise + 3 cm	95,-	95,-	95,-	95,-
Réf.	<b>BX5</b>	<b>BX7</b>	<b>BX9</b>	<b>BX10</b>
Boxspring	177,-	197,-	220,-	239,-

Programme modulaire avec grand choix de types et de dimensions pour canapés, éléments juxtaposables, méridiennes, canapés d'angle et poufs. 10 variantes d'accoudoirs, 7 formes de piètement, 3 qualités d'assise, 3 hauteurs d'assise, 2 profondeurs d'assise et 2 hauteurs de dossier.  
Contre supplément : types d'accoudoirs SW, SY, SX et SZ avec accoudoirs rabattables.



RG = poids spécifique /  
ST = résistance à la compression

- ① Structure : construction en bois de hêtre.
- ② Suspension assise : ressorts ondulés à élasticité permanente.
- ③ Structure du rembourrage de l'assise : mousse de polyéther avec ressorts intégrés et housse Diolen (Soft RG 35/ST 36 ou Basic RG 35/ST 55).
- ④ Suspension dossier : sangles.
- ⑤ Structure du rembourrage du dossier : mousse de polyéther, Diolen (Soft RG 25/ST 15 ou Basic RG 25/ST 26) – si l'assise est en version boxspring, le dossier est livré en finition ferme.

Suspension boxspring contre supplément.  
Toute la structure inférieure interne avec les ressorts zigzag est rabaisée pour pouvoir intégrer une âme à ressorts Bonnell. Recouvert d'une mousse/coussin d'assise avec ressorts intégrés.

Éléments juxtaposables				
<b>Dossier haut</b> + 5 cm env.				
Toutes les dimensions sont approximatives	L 60, H 85, HA 42, P 91 cm	L 70, H 85, HA 42, P 91 cm	L 80, H 85, HA 42, P 91 cm	L 90, H 85, HA 42, P 91 cm
Article	Élément juxtaposable, 1 place, sans accoudoir	Élément juxtaposable, 1 place, sans accoudoir	Élément juxtaposable, 1 place, sans accoudoir	Élément juxtaposable, 1 place, sans accoudoir
Réf. 17070	<b>MH60K</b>	<b>MH70K</b>	<b>MH80K</b>	<b>MH90K</b>

#### Groupes de tissu

SK 10	1030,-	1092,-	1240,-	1309,-
SK 20	1073,-	1138,-	1286,-	1358,-
SK 30	1073,-	1138,-	1286,-	1358,-
SK 40	1086,-	1161,-	1312,-	1381,-
SK 50	1092,-	1184,-	1325,-	1401,-
SK 60	1092,-	1184,-	1325,-	1401,-
SK 70	1155,-	1279,-	1424,-	1492,-
SK 80	1155,-	1279,-	1424,-	1492,-
SK 90	1253,-	1437,-	1581,-	1637,-
SK 100	1253,-	1437,-	1581,-	1637,-
SK 110	1253,-	1437,-	1581,-	1637,-
SK 120	1460,-	1752,-	1896,-	1958,-
Prix tissu client	997,-	1063,-	1204,-	1269,-
Besoin uni (L 140 cm)	250 cm	350 cm	350 cm	350 cm

#### JAB

1	1155,-	1279,-	1424,-	1492,-
2	1253,-	1437,-	1581,-	1637,-

#### Groupes de cuir

LK 10	1260,-	1286,-	1469,-	1614,-
LK 20	1315,-	1358,-	1555,-	1702,-
LK 30	1374,-	1424,-	1633,-	1784,-
LK 40	1424,-	1486,-	1719,-	1873,-
LK 50	1483,-	1555,-	1794,-	1955,-
LK 60	1588,-	1676,-	1925,-	2102,-
LK 70	1679,-	1778,-	2040,-	2227,-
LK 80	1778,-	1879,-	2155,-	2355,-
LK 90	1778,-	1879,-	2155,-	2355,-
LK 100	1916,-	2034,-	2329,-	2549,-
LK 110	2089,-	2227,-	2552,-	2788,-
LK 120	2263,-	2424,-	2772,-	3034,-
Prix cuir fourni	1099,-	1168,-	1325,-	1397,-
Besoin uni	4,5 m <sup>2</sup>	5,0 m <sup>2</sup>	5,5 m <sup>2</sup>	6,0 m <sup>2</sup>

#### Contre supplément :

Réf.	<b>UT1</b>	<b>UT1</b>	<b>UT1</b>	<b>UT1</b>
Profondeur d'assise + 3 cm	43,-	43,-	43,-	43,-
Réf.	<b>BX1</b>	<b>BX2</b>	<b>BX3</b>	<b>BX4</b>
Boxspring	95,-	98,-	112,-	121,-


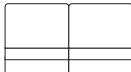
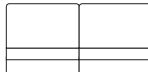
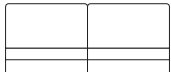


**N.B. :**  
Toutes les hauteurs indiquées se réfèrent à la hauteur de pied de 10 cm.

**N.B. :**  
Toutes les largeurs indiquées se réfèrent aux variantes d'accoudoirs SA, SB, SI et SJ.



**Coussins et accessoires :**  
voir liste des prix et des modèles MR 2999.

Éléments juxtaposables				
<b>Dossier haut</b> + 5 cm env.				
Toutes les dimensions sont approximatives	L 120, H 85, HA 42, P 91 cm	L 140, H 85, HA 42, P 91 cm	L 160, H 85, HA 42, P 91 cm	L 180, H 85, HA 42, P 91 cm
Article	Élément juxtaposable, 2 places, sans accoudoir	Élément juxtaposable, 2 places, sans accoudoir	Élément juxtaposable, 2 places, sans accoudoir	Élément juxtaposable, 2 places, sans accoudoir
Réf. 17070	<b>NH60K</b>	<b>NH70K</b>	<b>NH80K</b>	<b>NH90K</b>

### Groupes de tissu

SK 10	1794,-	2152,-	2260,-	2368,-
SK 20	1850,-	2253,-	2365,-	2470,-
SK 30	1850,-	2253,-	2365,-	2470,-
SK 40	1883,-	2296,-	2408,-	2519,-
SK 50	1909,-	2345,-	2447,-	2549,-
SK 60	1909,-	2345,-	2447,-	2549,-
SK 70	2027,-	2545,-	2650,-	2745,-
SK 80	2027,-	2545,-	2650,-	2745,-
SK 90	2214,-	2850,-	2952,-	3044,-
SK 100	2214,-	2850,-	2952,-	3044,-
SK 110	2214,-	2850,-	2952,-	3044,-
SK 120	2617,-	3490,-	3598,-	3693,-
Prix tissu client	1742,-	2086,-	2194,-	2299,-
Besoin uni (L 140 cm)	550 cm	900 cm	950 cm	950 cm

### JAB

1	2027,-	2545,-	2650,-	2745,-
2	2214,-	2850,-	2952,-	3044,-

### Groupes de cuir

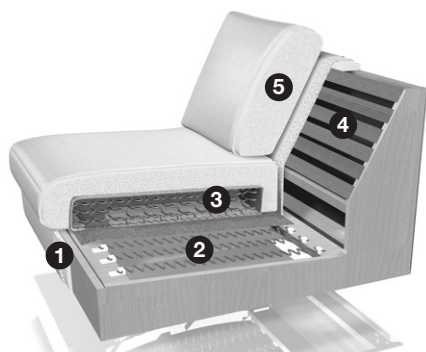
LK 10	2214,-	2493,-	2680,-	2922,-
LK 20	2312,-	2624,-	2831,-	3077,-
LK 30	2411,-	2752,-	2982,-	3234,-
LK 40	2526,-	2880,-	3116,-	3382,-
LK 50	2624,-	3011,-	3273,-	3536,-
LK 60	2831,-	3237,-	3529,-	3828,-
LK 70	2998,-	3424,-	3739,-	4061,-
LK 80	3162,-	3615,-	3946,-	4297,-
LK 90	3162,-	3615,-	3946,-	4297,-
LK 100	3418,-	3903,-	4280,-	4661,-
LK 110	3733,-	4267,-	4697,-	5117,-
LK 120	4054,-	4635,-	5114,-	5573,-
Prix cuir fourni	1916,-	2296,-	2411,-	2529,-
Besoin uni	11,0 m <sup>2</sup>	12,5 m <sup>2</sup>	14,0 m <sup>2</sup>	16,0 m <sup>2</sup>

### Contre supplément :

Réf.	<b>UT2</b>	<b>UT2</b>	<b>UT2</b>	<b>UT2</b>
Profondeur d'assise + 3 cm	95,-	95,-	95,-	95,-
Réf.	<b>BX5</b>	<b>BX7</b>	<b>BX9</b>	<b>BX10</b>
Boxspring	177,-	197,-	220,-	239,-

Programme modulaire avec grand choix de types et de dimensions pour canapés, éléments juxtaposables, méridiennes, canapés d'angle et poufs. 10 variantes d'accoudoirs, 7 formes de piètement, 3 qualités d'assise, 3 hauteurs d'assise, 2 profondeurs d'assise et 2 hauteurs de dossier. Contre supplément : types d'accoudoirs SW, SY, SX et SZ avec accoudoirs rabattables.

**N.B. :**  
Toutes les hauteurs indiquées se réfèrent à la hauteur de pied de 10 cm.



- ① Structure : construction en bois de hêtre.
- ② Suspension assise : ressorts ondulés à élasticité permanente.
- ③ Structure du rembourrage de l'assise : mousse de polyéther avec ressorts intégrés et housse Diolen (Soft RG 35/ST 36 ou Basic RG 35/ST 55).
- ④ Suspension dossier : sangles.
- ⑤ Structure du rembourrage du dossier : mousse de polyéther, Diolen (Soft RG 25/ST 15 ou Basic RG 25/ST 26) – si l'assise est en version boxspring, le dossier est livré en finition ferme.

Suspension boxspring contre supplément. Toute la structure inférieure interne avec les ressorts zigzag est rabaisée pour pouvoir intégrer une âme à ressorts Bonnell. Recouvert d'une mousse/coussin d'assise avec ressorts intégrés.

**N.B. :**  
Toutes les largeurs indiquées se réfèrent aux variantes d'accoudoirs SA, SB, SI et SJ.

**Coussins et accessoires :**  
voir liste des prix et des modèles MR 2999.

RG = poids spécifique /  
ST = résistance à la compression

Canapés juxtaposables				
<b>Dossier haut</b> + 5 cm env.				
Toutes les dimensions sont approximatives	L 72, H 85, HA 42, P 91 cm	L 82, H 85, HA 42, P 91 cm	L 92, H 85, HA 42, P 91 cm	L 102, H 85, HA 42, P 91 cm
Article	Canapé juxtaposable, 1 place, accoudoir à droite (ill.) ou à gauche	Canapé juxtaposable, 1 place, accoudoir à droite (ill.) ou à gauche	Canapé juxtaposable, 1 place, accoudoir à droite (ill.) ou à gauche	Canapé juxtaposable, 1 place, accoudoir à droite (ill.) ou à gauche
Réf. 17070	<b>MH60R</b> (dr.) <b>MH60L</b> (g.)	<b>MH70R</b> (dr.) <b>MH70L</b> (g.)	<b>MH80R</b> (dr.) <b>MH80L</b> (g.)	<b>MH90R</b> (dr.) <b>MH90L</b> (g.)

**Groupes de tissu**

SK 10	1342,-	1456,-	1548,-	1614,-
SK 20	1407,-	1545,-	1624,-	1699,-
SK 30	1407,-	1545,-	1624,-	1699,-
SK 40	1427,-	1584,-	1666,-	1738,-
SK 50	1453,-	1617,-	1706,-	1765,-
SK 60	1453,-	1617,-	1706,-	1765,-
SK 70	1597,-	1784,-	1873,-	1935,-
SK 80	1597,-	1784,-	1873,-	1935,-
SK 90	1791,-	2037,-	2119,-	2188,-
SK 100	1791,-	2037,-	2119,-	2188,-
SK 110	1791,-	2037,-	2119,-	2188,-
SK 120	2211,-	2555,-	2634,-	2699,-
Prix tissu client	1302,-	1414,-	1502,-	1565,-
Besoin uni (L 140 cm)	250 cm	350 cm	350 cm	350 cm

**JAB**

1	1597,-	1784,-	1873,-	1935,-
2	1791,-	2037,-	2119,-	2188,-

**Groupes de cuir**

LK 10	1673,-	1784,-	1925,-	2037,-
LK 20	1768,-	1889,-	2034,-	2155,-
LK 30	1870,-	1994,-	2135,-	2273,-
LK 40	1958,-	2096,-	2250,-	2401,-
LK 50	2057,-	2204,-	2355,-	2526,-
LK 60	2237,-	2401,-	2575,-	2752,-
LK 70	2368,-	2549,-	2732,-	2922,-
LK 80	2506,-	2693,-	2893,-	3093,-
LK 90	2506,-	2693,-	2893,-	3093,-
LK 100	2722,-	2932,-	3146,-	3369,-
LK 110	2995,-	3234,-	3467,-	3713,-
LK 120	3264,-	3529,-	3788,-	4057,-
Prix cuir fourni	1427,-	1555,-	1650,-	1725,-
Besoin uni	4,5 m <sup>2</sup>	5,0 m <sup>2</sup>	5,5 m <sup>2</sup>	6,0 m <sup>2</sup>

**Contre supplément :**

Réf.	<b>UT1</b>	<b>UT1</b>	<b>UT1</b>	<b>UT1</b>
Profondeur d'assise + 3 cm	43,-	43,-	43,-	43,-
Réf.	<b>BX1</b>	<b>BX2</b>	<b>BX3</b>	<b>BX4</b>
Boxspring	95,-	98,-	112,-	121,-



Canapés juxtaposables				
<b>Dossier haut</b> + 5 cm env.				
Toutes les dimensions sont approximatives	L 132, H 85, HA 42, P 91 cm	L 152, H 85, HA 42, P 91 cm	L 172, H 85, HA 42, P 91 cm	L 192, H 85, HA 42, P 91 cm
Article	Canapé juxtaposable, 2 places, accoudoir à droite (ill.) ou à gauche	Canapé juxtaposable, 2 places, accoudoir à droite (ill.) ou à gauche	Canapé juxtaposable, 2 places, accoudoir à droite (ill.) ou à gauche	Canapé juxtaposable, 2 places, accoudoir à droite (ill.) ou à gauche
Réf. 17070	<b>NH60R</b> (dr.) <b>NH60L</b> (g.)	<b>NH70R</b> (dr.) <b>NH70L</b> (g.)	<b>NH80R</b> (dr.) <b>NH80L</b> (g.)	<b>NH90R</b> (dr.) <b>NH90L</b> (g.)

**Groupes de tissu**

SK 10	2050,-	2391,-	2490,-	2591,-
SK 20	2155,-	2532,-	2627,-	2736,-
SK 30	2155,-	2532,-	2627,-	2736,-
SK 40	2194,-	2588,-	2690,-	2785,-
SK 50	2250,-	2660,-	2762,-	2857,-
SK 60	2250,-	2660,-	2762,-	2857,-
SK 70	2453,-	2945,-	3037,-	3132,-
SK 80	2453,-	2945,-	3037,-	3132,-
SK 90	2768,-	3372,-	3460,-	3556,-
SK 100	2768,-	3372,-	3460,-	3556,-
SK 110	2768,-	3372,-	3460,-	3556,-
SK 120	3418,-	4234,-	4333,-	4428,-
Prix tissu client	1988,-	2319,-	2414,-	2512,-
Besoin uni (L 140 cm)	600 cm	900 cm	950 cm	950 cm

**JAB**

1	2453,-	2945,-	3037,-	3132,-
2	2768,-	3372,-	3460,-	3556,-

**Groupes de cuir**

LK 10	2617,-	2785,-	3008,-	3319,-
LK 20	2765,-	2952,-	3175,-	3516,-
LK 30	2906,-	3116,-	3339,-	3720,-
LK 40	3054,-	3273,-	3516,-	3906,-
LK 50	3201,-	3434,-	3680,-	4107,-
LK 60	3477,-	3723,-	4008,-	4477,-
LK 70	3683,-	3943,-	4248,-	4749,-
LK 80	3900,-	4172,-	4497,-	5028,-
LK 90	3900,-	4172,-	4497,-	5028,-
LK 100	4234,-	4530,-	4881,-	5471,-
LK 110	4661,-	4982,-	5369,-	6029,-
LK 120	5077,-	5432,-	5858,-	6590,-
Prix cuir fourni	2188,-	2549,-	2654,-	2765,-
Besoin uni	11,0 m <sup>2</sup>	12,5 m <sup>2</sup>	14,0 m <sup>2</sup>	16,0 m <sup>2</sup>

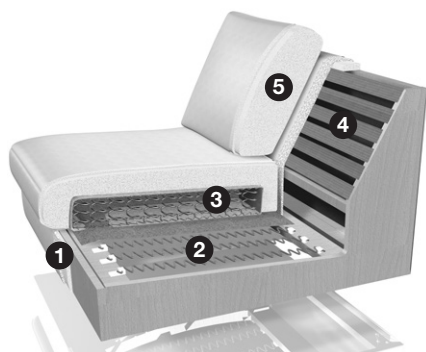
**Contre supplément :**

Réf.	<b>UT2</b>	<b>UT2</b>	<b>UT2</b>	<b>UT2</b>
Profondeur d'assise + 3 cm	95,-	95,-	95,-	95,-
Réf.	<b>BX5</b>	<b>BX7</b>	<b>BX9</b>	<b>BX10</b>
Boxspring	177,-	197,-	220,-	239,-

Programme modulaire avec grand choix de types et de dimensions pour canapés, éléments juxtaposables, méridiennes, canapés d'angle et poufs. 10 variantes d'accoudoirs, 7 formes de piètement, 3 qualités d'assise, 3 hauteurs d'assise, 2 profondeurs d'assise et 2 hauteurs de dossier. Contre supplément : types d'accoudoirs SW, SY, SX et SZ avec accoudoirs rabattables.

**N.B. :**  
Toutes les hauteurs indiquées se réfèrent à la hauteur de pied de 10 cm.

**N.B. :**  
Toutes les largeurs indiquées se réfèrent aux variantes d'accoudoirs SA, SB, SI et SJ.


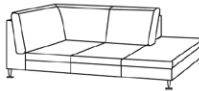
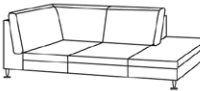
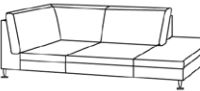


- ① Structure : construction en bois de hêtre.
- ② Suspension assise : ressorts ondulés à élasticité permanente.
- ③ Structure du rembourrage de l'assise : mousse de polyéther avec ressorts intégrés et housse Diolen (Soft RG 35/ST 36 ou Basic RG 35/ST 55).
- ④ Suspension dossier : sangles.
- ⑤ Structure du rembourrage du dossier : mousse de polyéther, Diolen (Soft RG 25/ST 15 ou Basic RG 25/ST 26) – si l'assise est en version boxspring, le dossier est livré en finition ferme.

Suspension boxspring contre supplément.  
Toute la structure inférieure interne avec les ressorts zigzag est rabaisée pour pouvoir intégrer une âme à ressorts Bonnell. Recouvert d'une mousse/coussin d'assise avec ressorts intégrés.

**Coussins et accessoires :**  
voir liste des prix et des modèles MR 2999.

RG = poids spécifique /  
ST = résistance à la compression

Canapés d'angle avec pouf fixe				
<b>Dossier haut</b> + 5 cm env.				
Toutes les dimensions sont approximatives	L 91, H 85, HA 42, P 218 cm	L 91, H 85, HA 42, P 228 cm	L 91, H 85, HA 42, P 238 cm	L 91, H 85, HA 42, P 248 cm
Article	Canapé d'angle, pouf fixe à droite (ill.) ou à gauche	Canapé d'angle, pouf fixe à droite (ill.) ou à gauche	Canapé d'angle, pouf fixe à droite (ill.) ou à gauche	Canapé d'angle, pouf fixe à droite (ill.) ou à gauche
Réf. 17070	<b>EC60R</b> (dr.) <b>EC60L</b> (g.)	<b>EC70R</b> (dr.) <b>EC70L</b> (g.)	<b>EC80R</b> (dr.) <b>EC80L</b> (g.)	<b>EC90R</b> (dr.) <b>EC90L</b> (g.)

#### Groupes de tissu

SK 10	3208,-	3303,-	3464,-	3556,-
SK 20	3329,-	3437,-	3618,-	3713,-
SK 30	3329,-	3437,-	3618,-	3713,-
SK 40	3378,-	3493,-	3683,-	3775,-
SK 50	3414,-	3529,-	3746,-	3844,-
SK 60	3414,-	3529,-	3746,-	3844,-
SK 70	3628,-	3772,-	4038,-	4162,-
SK 80	3628,-	3772,-	4038,-	4162,-
SK 90	3975,-	4146,-	4484,-	4628,-
SK 100	3975,-	4146,-	4484,-	4628,-
SK 110	3975,-	4146,-	4484,-	4628,-
SK 120	4717,-	4956,-	5448,-	5638,-
Prix tissu client	3113,-	3205,-	3359,-	3447,-
Besoin uni (L 140 cm)	750 cm	850 cm	900 cm	900 cm

#### JAB

1	3628,-	3772,-	4038,-	4162,-
2	3975,-	4146,-	4484,-	4628,-

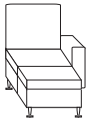
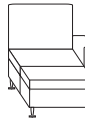
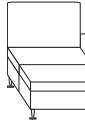
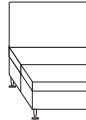
#### Groupes de cuir

LK 10	3992,-	4100,-	4244,-	4359,-
LK 20	4198,-	4326,-	4474,-	4599,-
LK 30	4405,-	4556,-	4700,-	4841,-
LK 40	4615,-	4769,-	4930,-	5077,-
LK 50	4825,-	4995,-	5159,-	5323,-
LK 60	5212,-	5402,-	5583,-	5773,-
LK 70	5520,-	5724,-	5924,-	6117,-
LK 80	5838,-	6038,-	6258,-	6462,-
LK 90	5838,-	6038,-	6258,-	6462,-
LK 100	6327,-	6553,-	6786,-	7016,-
LK 110	6937,-	7193,-	7449,-	7708,-
LK 120	7554,-	7829,-	8118,-	8403,-
Prix cuir fourni	3424,-	3526,-	3697,-	3795,-
Besoin uni	14,0 m <sup>2</sup>	14,5 m <sup>2</sup>	15,0 m <sup>2</sup>	16,0 m <sup>2</sup>

#### Contre supplément :

Réf.	<b>UT3</b>	<b>UT3</b>	<b>UT3</b>	<b>UT3</b>
Profondeur d'assise + 3 cm	138,-	138,-	138,-	138,-
Réf.	<b>BX11</b>	<b>BX12</b>	<b>BX13</b>	<b>BX14</b>
Boxspring	272,-	289,-	312,-	328,-



Méridiennes				
<b>Dossier haut</b> + 5 cm env.				
Toutes les dimensions sont approximatives	L 76, H 85, HA 42, P 167 cm	L 86, H 85, HA 42, P 167 cm	L 96, H 85, HA 42, P 187 cm	L 106, H 85, HA 42, P 187 cm
Article	Méridienne, accoudeur à droite (ill.) ou à gauche	Méridienne, accoudeur à droite (ill.) ou à gauche	Méridienne, accoudeur à droite (ill.) ou à gauche	Méridienne, accoudeur à droite (ill.) ou à gauche
Réf. 17070	<b>KH60R</b> (dr.) <b>KH60L</b> (g.)	<b>KH70R</b> (dr.) <b>KH70L</b> (g.)	<b>KH80R</b> (dr.) <b>KH80L</b> (g.)	<b>KH90R</b> (dr.) <b>KH90L</b> (g.)

**Groupes de tissu**

SK 10	1978,-	2080,-	2463,-	2539,-
SK 20	2066,-	2188,-	2575,-	2650,-
SK 30	2066,-	2188,-	2575,-	2650,-
SK 40	2106,-	2230,-	2624,-	2699,-
SK 50	2152,-	2273,-	2676,-	2699,-
SK 60	2152,-	2273,-	2676,-	2699,-
SK 70	2348,-	2493,-	2900,-	2968,-
SK 80	2348,-	2493,-	2900,-	2968,-
SK 90	2634,-	2831,-	3241,-	3300,-
SK 100	2634,-	2831,-	3241,-	3300,-
SK 110	2634,-	2831,-	3241,-	3300,-
SK 120	3247,-	3496,-	3929,-	4005,-
Prix tissu client	1919,-	2017,-	2391,-	2460,-
Besoin uni (L 140 cm)	350 cm	550 cm	550 cm	550 cm

**JAB**

1	2348,-	2493,-	2900,-	2968,-
2	2634,-	2831,-	3237,-	3300,-

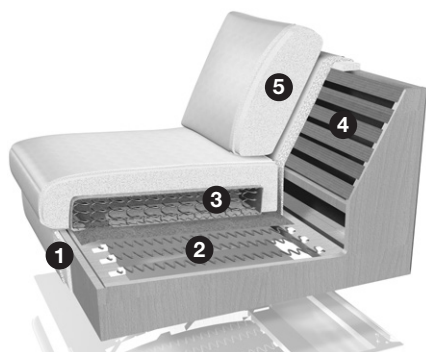
**Groupes de cuir**

LK 10	2365,-	2490,-	2968,-	3119,-
LK 20	2496,-	2627,-	3132,-	3287,-
LK 30	2634,-	2768,-	3293,-	3451,-
LK 40	2762,-	2906,-	3447,-	3624,-
LK 50	2893,-	3044,-	3608,-	3792,-
LK 60	3123,-	3296,-	3900,-	4120,-
LK 70	3323,-	3500,-	4123,-	4356,-
LK 80	3513,-	3706,-	4353,-	4585,-
LK 90	3513,-	3706,-	4353,-	4585,-
LK 100	3811,-	4021,-	4707,-	4972,-
LK 110	4192,-	4415,-	5159,-	5455,-
LK 120	4566,-	4815,-	5609,-	5934,-
Prix cuir fourni	2112,-	2221,-	2631,-	2709,-
Besoin uni	6,5 m <sup>2</sup>	7,5 m <sup>2</sup>	9,0 m <sup>2</sup>	9,5 m <sup>2</sup>

**Contre supplément :**

Réf.	<b>UT1</b>	<b>UT1</b>	<b>UT1</b>	<b>UT1</b>
Profondeur d'assise + 3 cm	43,-	43,-	43,-	43,-
Réf.	<b>BX5</b>	<b>BX7</b>	<b>BX9</b>	<b>BX10</b>
Boxspring	177,-	197,-	220,-	239,-


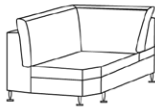
Programme modulaire avec grand choix de types et de dimensions pour canapés, éléments juxtaposables, méridiennes, canapés d'angle et poufs. 10 variantes d'accoudoirs, 7 formes de piètement, 3 qualités d'assise, 3 hauteurs d'assise, 2 profondeurs d'assise et 2 hauteurs de dossier. Contre supplément : types d'accoudoirs SW, SY, SX et SZ avec accoudoirs rabattables.



RG = poids spécifique /  
ST = résistance à la compression

- ① Structure : construction en bois de hêtre.
- ② Suspension assise : ressorts ondulés à élasticité permanente.
- ③ Structure du rembourrage de l'assise : mousse de polyéther avec ressorts intégrés et housse Diolen (Soft RG 35/ST 36 ou Basic RG 35/ST 55).
- ④ Suspension dossier : sangles.
- ⑤ Structure du rembourrage du dossier : mousse de polyéther, Diolen (Soft RG 25/ST 15 ou Basic RG 25/ST 26) – si l'assise est en version boxspring, le dossier est livré en finition ferme.

Suspension boxspring contre supplément.  
Toute la structure inférieure interne avec les ressorts zigzag est rabaisée pour pouvoir intégrer une âme à ressorts Bonnell. Recouvert d'une mousse/coussin d'assise avec ressorts intégrés.

Angle, élément d'angle				
<b>Dossier haut</b> + 5 cm env.				
Toutes les dimensions sont approximatives	L 94, H 85, HA 42, P 94 cm	L 102, H 85, HA 42, P 102 cm		
Article	Angle	Élément d'angle		
Réf. 17070	<b>EH</b>	<b>ETH</b>		

#### Groupes de tissu

SK 10	1912,-	2001,-		
SK 20	1991,-	2080,-		
SK 30	1988,-	2080,-		
SK 40	2020,-	2102,-		
SK 50	2037,-	2122,-		
SK 60	2037,-	2122,-		
SK 70	2175,-	2270,-		
SK 80	2175,-	2270,-		
SK 90	2401,-	2490,-		
SK 100	2401,-	2490,-		
SK 110	2401,-	2490,-		
SK 120	2860,-	2965,-		
Prix tissu client	1853,-	1938,-		
Besoin uni (L 140 cm)	500 cm	500 cm		

#### JAB

1	2175,-	2270,-		
2	2401,-	2490,-		

#### Groupes de cuir

LK 10	2247,-	2394,-		
LK 20	2352,-	2493,-		
LK 30	2453,-	2594,-		
LK 40	2555,-	2713,-		
LK 50	2660,-	2814,-		
LK 60	2847,-	3021,-		
LK 70	3008,-	3195,-		
LK 80	3175,-	3372,-		
LK 90	3175,-	3372,-		
LK 100	3421,-	3634,-		
LK 110	3726,-	3962,-		
LK 120	4038,-	4290,-		
Prix cuir fourni	2037,-	2132,-		
Besoin uni	7,5 m <sup>2</sup>	8,5 m <sup>2</sup>		

#### Contre supplément :

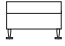
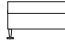
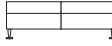
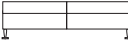


Réf.	<b>UT2</b>	<b>UT2</b>		
Profondeur d'assise + 3 cm	95,-	95,-		
Réf.	<b>BX3</b>	<b>BX4</b>		
Boxspring	112,-	121,-		

**N.B. :**  
Toutes les hauteurs indiquées  
se réfèrent à la hauteur de pied  
de 10 cm.

**Piètement traîneau F 1B :**

Pour des raisons techniques de fabrication,  
les piètements traîneau métalliques sont  
incompatibles avec les poufs ; des pieds  
à l'aspect piètement traîneau sont montés  
à la place.



Poufs, coussin d'accoudoir, tête						
Toutes les dimensions sont approximatives	L 60, H 42, P 60 cm	L 70, H 42, P 60 cm	L 120, H 42, P 60 cm	L 140, H 42, P 60 cm	50 x 45 cm	L 51, H 24, P 12 cm
Article	Pouf	Pouf	Pouf	Pouf	Coussin d'accoudoir	Tête
Réf. 17070	<b>G60</b>	<b>G70</b>	<b>G120</b>	<b>G140</b>	<b>U</b>	<b>U92</b>

**Groupes de tissu**

SK 10	695,-	768,-	951,-	1092,-	134,-	298,-
SK 20	731,-	807,-	997,-	1125,-	151,-	312,-
SK 30	731,-	807,-	997,-	1125,-	151,-	312,-
SK 40	738,-	817,-	1014,-	1155,-	154,-	318,-
SK 50	745,-	827,-	1027,-	1168,-	167,-	318,-
SK 60	745,-	827,-	1027,-	1168,-	167,-	318,-
SK 70	794,-	892,-	1109,-	1273,-	187,-	341,-
SK 80	794,-	892,-	1109,-	1273,-	187,-	341,-
SK 90	853,-	977,-	1230,-	1414,-	239,-	374,-
SK 100	853,-	977,-	1230,-	1414,-	239,-	374,-
SK 110	853,-	977,-	1230,-	1414,-	239,-	374,-
SK 120	1014,-	1171,-	1469,-	1735,-	325,-	440,-
Prix tissu client	672,-	745,-	925,-	1063,-	131,-	289,-
Besoin uni (L 140 cm)	150 cm	200 cm	250 cm	300 cm	100 cm	100 cm

**JAB**

1	794,-	892,-	1109,-	1273,-	187,-	341,-
2	853,-	977,-	1230,-	1414,-	239,-	374,-

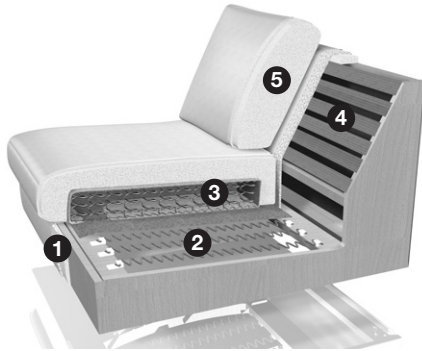
**Groupes de cuir**

LK 10	827,-	905,-	1187,-	1319,-	154,-	325,-
LK 20	866,-	948,-	1253,-	1401,-	171,-	341,-
LK 30	909,-	991,-	1315,-	1469,-	184,-	361,-
LK 40	951,-	1036,-	1384,-	1548,-	194,-	374,-
LK 50	991,-	1082,-	1450,-	1624,-	207,-	394,-
LK 60	1059,-	1148,-	1568,-	1755,-	230,-	413,-
LK 70	1118,-	1227,-	1660,-	1870,-	253,-	417,-
LK 80	1184,-	1299,-	1752,-	1975,-	269,-	423,-
LK 90	1184,-	1299,-	1752,-	1975,-	269,-	423,-
LK 100	1273,-	1407,-	1896,-	2145,-	295,-	436,-
LK 110	1394,-	1538,-	2080,-	2358,-	331,-	459,-
LK 120	1502,-	1666,-	2263,-	2572,-	367,-	479,-
Prix cuir fourni	741,-	820,-	1017,-	1168,-	144,-	321,-
Besoin uni	2,5 m <sup>2</sup>	3,0 m <sup>2</sup>	4,0 m <sup>2</sup>	4,5 m <sup>2</sup>	1,5 m <sup>2</sup>	1,0 m <sup>2</sup>

**Contre supplément :**

Réf.	<b>RO</b>	<b>RO</b>	<b>RO</b>	<b>RO</b>	-	-
Profondeur d'assise + 3 cm	187,-	187,-	187,-	187,-	-	-
Réf.	<b>BX1</b>	<b>BX2</b>	<b>BX5</b>	<b>BX7</b>	-	-
Boxspring	95,-	98,-	177,-	197,-	-	-

Programme modulaire avec grand choix de types et de dimensions pour canapés, éléments juxtaposables, méridiennes, canapés d'angle et poufs. 10 variantes d'accoudoirs, 7 formes de piètement, 3 qualités d'assise, 3 hauteurs d'assise, 2 profondeurs d'assise et 2 hauteurs de dossier. Contre supplément : types d'accoudoirs SW, SY, SX et SZ avec accoudoirs rabattables.



RG = poids spécifique /  
ST = résistance à la compression

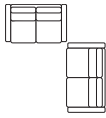
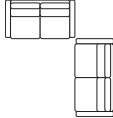
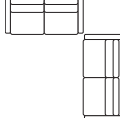
- ① Structure : construction en bois de hêtre.
- ② Suspension assise : ressorts ondulés à élasticité permanente.
- ③ Structure du rembourrage de l'assise : mousse de polyéther avec ressorts intégrés et housse Diolen (Soft RG 35/ST 36 ou Basic RG 35/ST 55).
- ④ Suspension dossier : sangles.
- ⑤ Structure du rembourrage du dossier : mousse de polyéther, Diolen (Soft RG 25/ST 15 ou Basic RG 25/ST 26) – si l'assise est en version boxspring, le dossier est livré en finition ferme.

Suspension boxspring contre supplément.  
Toute la structure inférieure interne avec les ressorts zigzag est rabaisée pour pouvoir intégrer une âme à ressorts Bonnell. Recouvert d'une mousse/coussin d'assise avec ressorts intégrés.

**N.B. :**  
Toutes les hauteurs indiquées se réfèrent à la hauteur de pied de 10 cm.

**N.B. :**  
Toutes les largeurs indiquées se réfèrent aux variantes d'accoudoirs SA, SB, SI et SJ.

**Coussins et accessoires :**  
voir liste des prix et des modèles MR 2999.

Compositions			
Toutes les dimensions sont approximatives	235 x 255 cm	255 x 275 cm	275 x 295 cm
Article	Canapé, 2 places – canapé, 2 places	Canapé, 2 places – canapé, 2 places	Canapé, 2 places – canapé, 2 places
Réf. 17070	<b>N60 – N70</b>	<b>N70 – N80</b>	<b>N80 – N90</b>

**Groupes de tissu**

SK 10	4736,-	5074,-	5396,-
SK 20	4979,-	5356,-	5688,-
SK 30	4979,-	5356,-	5688,-
SK 40	5087,-	5468,-	5796,-
SK 50	5199,-	5596,-	5924,-
SK 60	5199,-	5596,-	5924,-
SK 70	5694,-	6153,-	6485,-
SK 80	5694,-	6153,-	6485,-
SK 90	6448,-	7000,-	7347,-
SK 100	6448,-	7000,-	7347,-
SK 110	6448,-	7000,-	7347,-
SK 120	7997,-	8735,-	9125,-
Prix tissu client	4595,-	4923,-	5232,-
Besoin uni (L 140 cm)	1450 cm	1800 cm	1800 cm

**JAB**

1	5694,-	6153,-	6485,-
2	6448,-	7000,-	7347,-

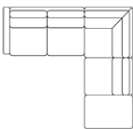
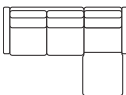
**Groupes de cuir**

LK 10	5714,-	6298,-	6931,-
LK 20	6091,-	6701,-	7383,-
LK 30	6468,-	7101,-	7833,-
LK 40	7032,-	7610,-	8262,-
LK 50	7410,-	8013,-	8705,-
LK 60	8102,-	8781,-	9555,-
LK 70	8613,-	9335,-	10155,-
LK 80	9118,-	9873,-	10749,-
LK 90	9118,-	9873,-	10749,-
LK 100	9948,-	10768,-	11739,-
LK 110	10988,-	11906,-	12986,-
LK 120	12031,-	13035,-	14238,-
Prix cuir fourni	5051,-	5412,-	5753,-
Besoin uni	23,5 m <sup>2</sup>	26,5 m <sup>2</sup>	29,5 m <sup>2</sup>

**Contre supplément :**

Réf.	<b>UT2 – UT2</b>	<b>UT2 – UT2</b>	<b>UT2 – UT2</b>
Profondeur d'assise + 3 cm	190,-	190,-	190,-
Réf.	<b>BX5 – BX7</b>	<b>BX7 – BX9</b>	<b>BX9 – BX10</b>
Boxspring	374,-	417,-	459,-



Compositions		
Toutes les dimensions sont approximatives	243 x 228 cm	238 x 167 cm
Article	Canapé juxtaposable, 2 places, accoudoir à gauche – canapé d'angle, pouf fixe à droite	Canapé juxtaposable, 2 places, accoudoir à gauche – élément juxtaposable, 2 places, pouf fixe à droite
Réf. 17070	<b>N70L – EG70R</b> (ill.) <b>EG70L – N70R</b> (agencement inverse)	<b>N70L – K70R</b> (ill.) <b>K70L – N70R</b> (agencement inverse)

### Groupes de tissu

SK 10	5474,-	4333,-
SK 20	5747,-	4589,-
SK 30	5747,-	4589,-
SK 40	5858,-	4684,-
SK 50	5966,-	4805,-
SK 60	5966,-	4805,-
SK 70	6498,-	5307,-
SK 80	6498,-	5307,-
SK 90	7301,-	6065,-
SK 100	7301,-	6065,-
SK 110	7301,-	6065,-
SK 120	8971,-	7600,-
Prix tissu client	5310,-	4202,-
Besoin uni (L 140 cm)	1700 cm	1450 cm

### JAB

1	6498,-	5307,-
2	7301,-	6065,-

### Groupes de cuir

LK 10	6672,-	5133,-
LK 20	7059,-	5442,-
LK 30	7442,-	5750,-
LK 40	7810,-	6035,-
LK 50	8200,-	6344,-
LK 60	8902,-	6895,-
LK 70	9443,-	7314,-
LK 80	9988,-	7741,-
LK 90	9988,-	7741,-
LK 100	10857,-	8416,-
LK 110	11942,-	9269,-
LK 120	13035,-	10122,-
Prix cuir fourni	5842,-	4625,-
Besoin uni	26,0 m <sup>2</sup>	20,5 m <sup>2</sup>

### Contre supplément :

Réf.	<b>UT2 – UT3</b>	<b>UT2 – UT1</b>
Profondeur d'assise + 3 cm	233,-	138,-
Réf.	<b>BX7 – BX12</b>	<b>BX7 – BX7</b>
Boxspring	485,-	394,-

## Bon de commande

\* Contre supplément (voir page 4 et le plan de types).

## 7 variantes de piètement (en fonction des accoudoirs)

Le piètement métallique F C3 est proposé dans différents coloris métalliques (voir page 2).


 F 50     F 75     F 1F     F 70     F 2M     F C3     F 1B     RO

## 10 variantes d'accoudoirs

Espace libre au sol, sur pieds


 SA     SC     SE \*     SG \*     SI  
 Larg. : 12 cm    Larg. : 29 (+ 17) cm    Larg. : 20 (+ 8) cm    Larg. : 22 (+ 10) cm    Larg. : 12 cm

D'un seul tenant


 SB     SD     SF \*     SH \*     SJ  
 Larg. : 12 cm    Larg. : 29 (+ 17) cm    Largeur : 20 (+ 8) cm    Larg. : 22 (+ 10) cm    Larg. : 12 cm

## 4 variantes d'accoudoirs fonctionnels

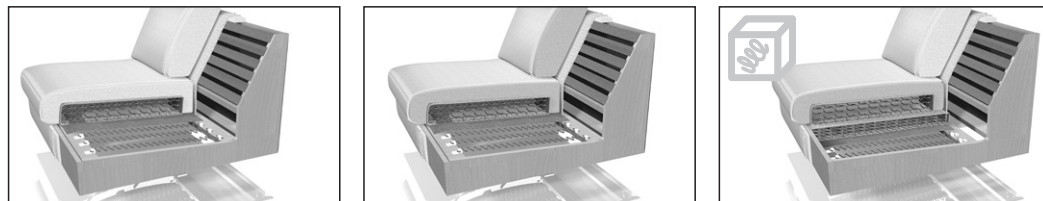
Espace libre au sol, sur pieds


 SW \*     SY \*  
 Largeur : 23 (+ 11) cm    Largeur : 22 (+ 10) cm

D'un seul tenant


 SX \*     SZ \*  
 Largeur : 23 (+ 11) cm    Largeur : 22 (+ 10) cm

## 3 qualités d'assise


 Basic     Soft     Boxspring \*

## 3 hauteurs d'assise


 42 cm     44 cm     47 cm

 Hauteur d'assise :    Hauteur totale :  
 42 cm    80/85 cm  
 44 cm    82/87 cm  
 47 cm    85/90 cm

## 2 hauteurs de dossier


 Standard (80 cm)     Haut (+ 5 cm env.)

## 2 profondeurs d'assise


 Standard (52 cm)     Profond\* (+ 3 cm env.)